



# PTFE Lined Hoses

## Flexible Solutions

**Xtraflex**  
Manufacturers of Flexible PTFE Pressure Hose & Wire Braid

Smooth Hoses **A**  
Flexibles Lisse  
Glatt Schläuche

Convolute Hoses **B**  
Flexibles Convolutés  
Gewellte Schläuche

Assemblies **C**  
Assemblages  
Montage

Bulk Fittings **D**  
Raccords En Vrac  
Schlaucharmaturen

Special Product **E**  
Produits Speciaux  
Sonder Produkt

Options **F**  
Options  
Zubehör

# Smooth Hoses

## Flexibles Lisse

### Glatt Schläuche



Tube→Flow®-T / Tube→Flow®-A/T	A01
Tube→Flow®-P / Tube→Flow®-A/P	A02
Speed→Flow®-B / Speed→Flow®-A/B	A03
Speed→Flow®-SI / Speed→Flow®-SI/A	A04
Power→Flow®-HYV / Power→Flow®-A/HYV	A05
Speed→Flow®-1/H/B / Speed→Flow®-1/A/H/B	A06
Speed→Flow®-D/1/B / Speed→Flow®-D/1/A/B	A07
Speed→Flow®-D/1/H/B / Speed→Flow®-D/1/A/H/B	A08
Speed→Flow®-G/1/B	A09
Speed→Flow®-G/D/7/1/B	A10
Speed→Flow®-P/7/1/B	A11
Speed→Flow®-G/1/S	A12
Speed→Flow®-G/D/1/S	A13
Speed→Flow®-Z/G/D/1/S	A14
Super→Flow®	A15
Speed→Flow®-D / Speed→Flow®-A/D	A16
Brake→Flow®-P	A17
Max→Flow® / Max→Flow®-A	A18
Max→Flow®-H / Max→Flow®-A/H	A19
Speed→Flow®-1/S / Speed→Flow®-1/A/S	A20
Speed→Flow®-D/1/S / Speed→Flow®-D/1/A/S	A21
Speed→Flow®-1/H/S / Speed→Flow®-1/A/H/S	A22
Speed→Flow®-D1/8/Z/S	A23
Speed→Flow®-R14	A24
Smooth→Flow®-S / Smooth→Flow®-A/S	A25
Smooth→Flow®-S/B1 / Smooth→Flow®-A/S/B1	A26
Smooth→Flow®-S/B6 / Smooth→Flow®-A/S/B6	A27
Smooth→Flow®-S/B9 / Smooth→Flow®-A/S/B9	A28
Smooth→Flow®-S/B1/EP / Smooth→Flow®-A/S/B1/EP	A29
Smooth→Flow®-S/B1/SI / Smooth→Flow®-A/S/B1/SI	A30
Smooth→Flow® / Smooth→Flow®-A	A31
Smooth→Flow®-B1 / Smooth→Flow®-A/B1	A32
Smooth→Flow®-B6 / Smooth→Flow®-A/B6	A33
Smooth→Flow®-B9 / Smooth→Flow®-A/B9	A34
Sil→Flow®-W2	A35
Sil→Flow®-H/W2	A36

Type

**Tube→Flow®-T**  
**Tube→Flow®-A/T**
**PTFE thin wall tube**

Standard wall PTFE (polytetrafluorethylene) tubing for transfer of high purity products, chemicals, dairy and cosmetic products. Also suitable for heat exchangers and as protective sleeve for cables.

Type

**Tube→Flow®-T**  
**Tube→Flow®-A/T**
 **Tubes minces en PTFE**

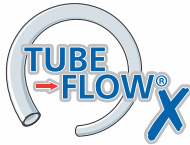
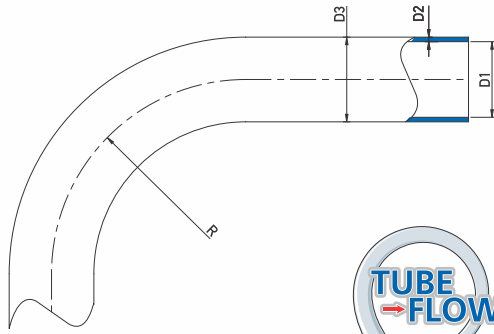
Tube mince en PTFE (polytétrafluoréthylène) pour le transport de produits à haute pureté, de produits corrosifs, alimentaires ou cosmétiques. Egalement à utiliser dans des échangeurs de chaleur et comme isolation électrique de câbles.

Typ

**Tube→Flow®-T**  
**Tube→Flow®-A/T**
**Dünnwandiger PTFE-Schlauch**

Dünnwandiger PTFE (Polytetrafluorethylen)-Schlauch zum Durchleiten von hochreinen Produkten, aggressiven Medien, Lebensmitteln oder Kosmetikprodukten. Auch für Anwendung in Wärmeaustauschern und als Isolationshülsen für Elektrokabel.

TT



D1 mm	Max mm	D2 mm	D3 mm	Max mm	Lmax m	WP Bar 20°C	REF Virgin	REF Antistatic
1	1,20	1	3	3,15	100	30	TT010030	TTAS010030
2	2,20	1	4	4,15	100	23	TT020040	TTAS020040
3	3,20	1	5	5,15	100	18	TT030050	TTAS030050
4	4,20	1	6	6,15	250	15	TT040060	TTAS040060
5	5,25	1	7	7,15	225	13	TT050070	TTAS050070
6	6,25	1	8	8,15	200	11	TT060080	TTAS060080
8	8,30	1	10	10,15	150	9	TT080100	TTAS080100
10	10,30	1	12	12,15	125	8	TT100120	TTAS100120
12	12,35	1	14	14,15	100	7	TT120140	TTAS120140
14	14,35	1	16	16,15	85	6	TT140160	TTAS140160
16	16,40	1	18	18,15	75	5	TT160180	TTAS160180
18	18,40	1	20	20,15	70	5	TT180200	TTAS180200
20	20,40	1	22	22,20	60	4	TT200220	TTAS200220
22	22,50	1,5	25	25,20	35	6	TT220250	TTAS220250
25	25,50	1,5	28	28,20	33	5	TT250280	TTAS250280
26	26,50	1	28	28,20	20	3	TT260280	TTAS260280
30	30,50	2	34	34,20	20	6	TT300340	TTAS300340
32	32,50	2	36	36,20	20	5	TT320360	TTAS320360
38	38,50	2	42	42,20	20	4	TT380420	TTAS380420
40	40,50	2	44	44,20	20	4	TT400440	TTAS400440
44	44,50	3	50	50,20	20	6	TT440500	TTAS440500
48	48,50	2	52	52,20	20	4	TT480520	TTAS480520
50	50,50	2	54	54,20	15	3	TT500540	TTAS500540

**TEMP. -70°C +260°C**

Tolerances according GKV

Tolérances selon GKV

Toleranzen nach GKV

 Other materials on request.  
 We reserve the right to alter the specifications without notice.

 Autres matières sur demande.  
 Nous nous réservons le droit de changer ces informations sans préavis.

 Abweichende Werkstoffe auf Anfrage.  
 Wir behalten uns das Recht vor, Änderungen ohne vorherige Mitteilung durchzuführen.

Type

**Speed→Flow®-B**  
**Speed→Flow®-A/B**

Smooth, big bore PTFE hose, with stainless steel braid - standard wall.

Type

**Speed→Flow®-B**  
**Speed→Flow®-A/B**

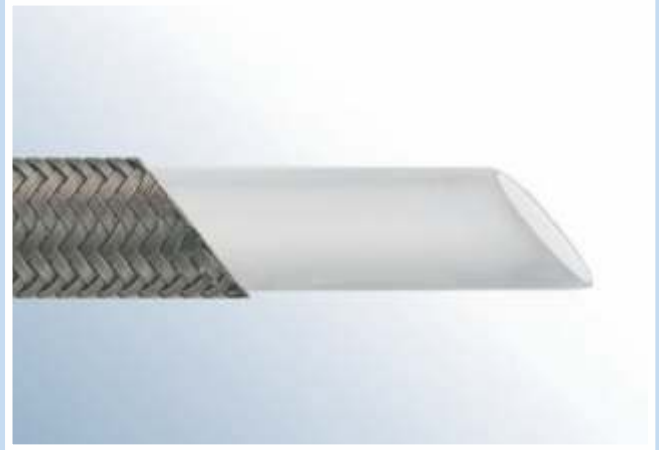
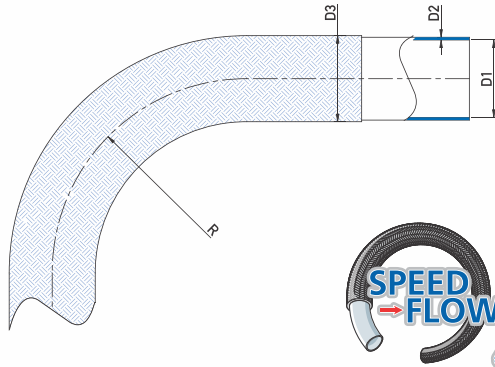
Flexible PTFE lisse "big bore" avec tresse inox - paroi standard.

Typ

**Speed→Flow®-B**  
**Speed→Flow®-A/B**

glatter PTFE - Schlauch "big bore" mit Edelstahl - Geflecht - Standardwandstärke.

T1B


**Construction:**

Speed→Flow®-B is manufactured from virgin PTFE (polytetrafluorethylene) resin with AISI 304 stainless steel, high tensile braid.

**Fittings:**

 Fittings with Hydraulic Tail  
 Industrial couplings

**Construction:**

Le flexible Speed→Flow®-B est fabriqué à partir de résines de PTFE (polytétrafluoréthylène) vierges et est recouvert d'une tresse haute ténacité suivant AISI 304.

**Raccords:**

 Raccords cannelés type hydraulique.  
 Raccords industriels

**Konstruktion:**

Der Schlauch Speed→Flow®-B ist aus weißem PTFE (Polytetrafluorethylen)-Pulver hergestellt und hat eine Umflechtung aus Edelstahl (AISI 304) mit hoher Zugfestigkeit.

**Kupplungen:**

 Armaturen mit Hydraulikstutzen  
 Industriekupplungen.

Size	D1		D2	D3		R	WP	BP	Weight	REF	REF
	min.	max.		min.	max.						
4,9	4,65	5,16	0,90	7,32	8,43	51	276	828	90	T1B004	T1AB004
5,1	4,85	5,36	0,90	7,49	8,61	64	264	793	94	T1B005	T1AB005
6,7	6,45	6,96	0,75	8,83	9,86	76	224	672	92	T1B006	T1AB006
8,4	8,15	8,66	0,65	10,54	11,56	102	207	621	141	T1B008	T1AB008
10,3	9,93	10,64	0,65	12,78	14,1	133	183	552	148	T1B010	T1AB010
13,4	13,06	13,36	0,90	15,88	17,22	152	161	483	249	T1B012	T1AB012
16,6	16,1	17,12	0,90	18,95	20,57	178	114	345	290	T1B016	T1AB016
19,8	19,3	20,32	1,00	22,15	23,77	203	103	310	339	T1B020	T1AB020
22,1	21,59	22,61	1,00	24,46	26,09	229	92	276	382	T1B022	T1AB022
26,1	25,6	26,62	1,20	28,45	30,07	305	80	241	461	T1B025	T1AB025

**TEMP. -70°C +260°C**

 Other materials on request.  
 We reserve the right to alter the specifications without notice.

 Autres matières sur demande.  
 Nous nous réservons le droit de changer ces informations sans préavis.

 Abweichende Werkstoffe auf Anfrage.  
 Wir behalten uns das Recht vor, Änderungen ohne vorherige Mitteilung durchzuführen.

**Type**
**Speed→Flow-SI®**  
**Speed→Flow-SI®-A**

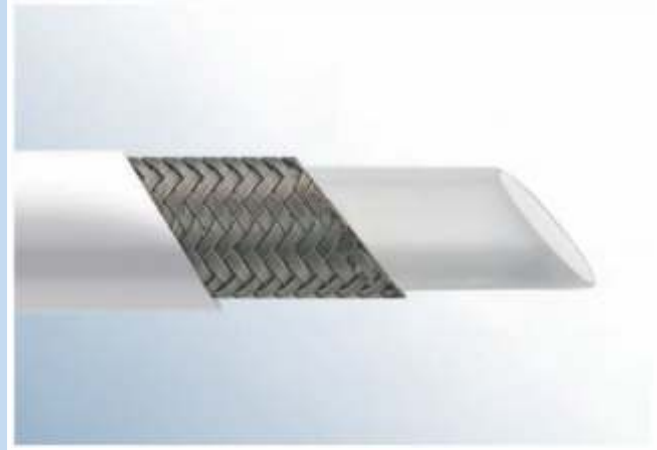
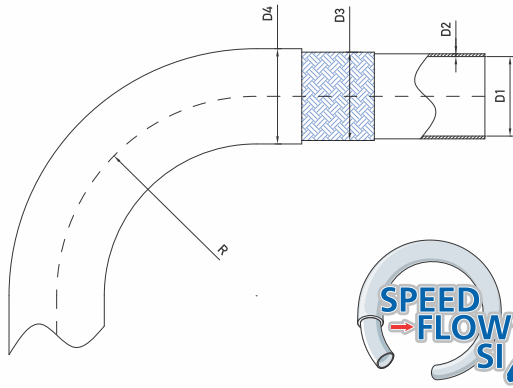
Smooth, big bore PTFE hose, stainless steel braid covered with extruded silicone rubber. Standard wall.

**Type**
**Speed→Flow-SI®**  
**Speed→Flow-SI®-A**

Flexible PTFE lisse "big bore" avec tresse inox et couverture en silicone extrudé. Paroi standard.

**Typ**
**Speed→Flow-SI®**  
**Speed→Flow-SI®-A**

glatter PTFE - Schlauch "big bore" mit Edelstahl - Geflecht und extrudierte Silikon Gummi. Standardwandstärke.

**T1BSI**

**Construction:**

Speed→Flow-SI® is manufactured from virgin PTFE (polytetrafluorethylene) resin with AISI 304 stainless steel, high tensile braid. The braid is overlaid with extruded Silicone rubber, which ensures a high flexibility and easy cleanability. The Silicon cover is white, FDA compliant and platinum cured.

**Fittings:**

Fittings with Hydraulic Tail  
 Industrial couplings  
 To be assembled with special ferrules.

**Construction:**

Le flexible Speed→Flow-SI® est fabriqué à partir de résines de PTFE (polytétrafluoréthylène) vierges et est recouvert d'une tresse haute ténacité suivant AISI 304. Couverture en Silicone extrudé, ce qui assure une haute flexibilité. Ce flexible est très facile à nettoyer. La couverture en Silicone est blanche, conforme FDA et Catalyse platine.

**Raccords:**

Raccords cannelés à queue hydraulique  
 Raccords industriels  
 Assemblage avec jupes à sertir spéciales.

**Konstruktion**

Der Schlauch Speed→Flow-SI® ist aus weißem PTFE (Polytetrafluorethylen)- Pulver hergestellt und hat ein Geflecht aus Edelstahl (AISI 304) mit hoher Zugfestigkeit. Die extrudierte Silikon Decke versichert eine hohe Flexibilität. Diese Schlauch ist einfach zu reinigen. Die Silikon Decke ist Weiß, nach FDA und Platinvernetz.

**Kupplungen:**

Armaturen mit Hydraulikstutzen  
 Industriekupplungen  
 Montage mit Spezial Fassung.

Size	Size	D1*	D2	D3**	D4	R	WP	BP	Weight	REF	REF
inch	mm	mm	mm	mm	mm	mm	Bar 20°C		gr/m	VIRGIN	Antistatic
1/4"	6.7	6,71	0.75	9,35	15,35	76	224	672	252	T1BSI006	T1ABSIO06
5/16"	8.4	8,41	0.65	11,05	17,05	102	207	621	323	T1BSI008	T1ABSIO08
3/8"	10.3	10,29	0.65	13,44	19,44	133	183	552	361	T1BSI010	T1ABSIO10
1/2"	13.4	13,30	0.90	16,55	22,55	152	161	483	503	T1BSI012	T1ABSIO12
5/8"	16.6	16,76	0.90	19,76	24,76	178	114	345	531	T1BSI016	T1ABSIO16
3/4"	19.8	19,81	1.00	22,96	27,96	203	103	310	614	T1BSI020	T1ABSIO20
7/8"	22.1	22,10	1.00	25,28	30,28	229	92	276	683	T1BSI022	T1ABSIO22
1"	26.1	26,11	1.20	29,26	34,26	305	80	241	805	T1BSI025	T1ABSIO25

\*tol. = " 3%

\*\*tol. = " 4%

**TEMP. -70°C +200°C**

Other materials on request.  
 We reserve the right to alter the specifications without notice.

Autres matières sur demande.  
 Nous nous réservons le droit de changer ces informations sans préavis.

Abweichende Werkstoffe auf Anfrage.  
 Wir behalten uns das Recht vor, Änderungen ohne vorherige Mitteilung durchzuführen.

Type

**Smooth→Flow®-S/B1**  
**Smooth→Flow®-A/S/B1**

Smooth bore flexible PTFE hose with stainless steel helix and high tensile stainless steel braid. Standard wall.

Type

**Smooth→Flow®-S/B1**  
**Smooth→Flow®-A/S/B1**

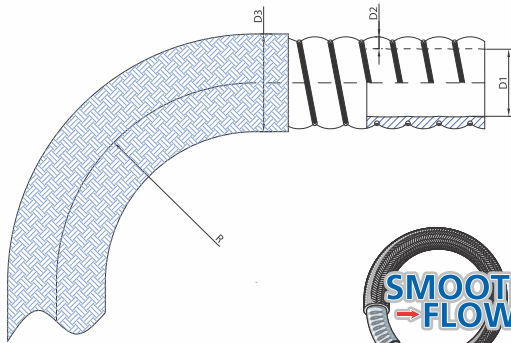
Flexible lisse convoluté en PTFE avec spirale en inox et tresse en inox haute tenacité. Paroi standard.

Typ

**Smooth→Flow®-S/B1**  
**Smooth→Flow®-A/S/B1**

Gewellte PTFE. Glattschlauch mit Edelstahl Spirale und Edelstahl Geflecht mit hoher Zugfestigkeit. Standardwandstärke.

TWFSB1



**Construction:**

Ultra hygienic non-convoluted PTFE (polytetrafluorethylene) liner with stainless steel helix and a AISI 304 high tensile, stainless steel braid. The hose has exceptionally good vacuum- and kink resistance properties for extreme performance.

Smooth→Flow® should be specified for applications where Ultra hygienic non-convoluted hose and high flexibility are imperative, e.g. Food, Bio, Pharmaceutical and Cosmetic industry.

Only available in complete hose assembly form.

**Construction:**

Gaine PTFE (polytétrafluoréthylène) ultra-pure, avec spire en inox et une tresse de haute ténacité en inox AISI 304. Cette flexible porte une haute résistance exceptionnelle au vide et à l'écrasement.

Smooth→Flow® devrais être spécifié pour des applications où l'intérieur non convoluté et l'haute flexibilité est impérative, pour particulièrement l'industrie Alimentaire, Agro alimentaire, Pharmaceutique et Cosmétique.

Assemblage uniquement par le fabricant.

**Konstruktion:**

Nicht gewellter PTFE (Polytetrafluorethylen) Glattschlauch, Edelstahl Spirale und Edelstahl - Geflecht (AISI 304) mit hoher Zugfestigkeit. Dieser Schlauch hat eine sehr hohe Vakuum- und Knickfestigkeit.

Smooth→Flow® wird verwendet für Anwendungen wo wirklich ein Glattschlauch und Ultra hohe Flexibilität benötigt wird wie Lebensmitteln, Pharmazeutika, Bio und Kosmetische Industrie.

Montage nur durch Hersteller.

Size	D1	D2	D3	R	WP	BP	Weight	REF	REF
	average	min.	average		mm	Bar 20°C		VIRGIN	ANTISTATIC
1/2"	11,5	1,25	15,8	38	50	250	290	TWFSB1012	TAWFSB1012
5/8"	15,5	1,25	20,5	42	50	250	360	TWFSB1016	TAWFSB1016
3/4"	18,5	1	23,6	50	60	290	430	TWFSB1020	TAWFSB1020
1"	22,8	1	27,7	70	40	210	650	TWFSB1025	TAWFSB1025
1 1/4"	30,5	1,5	36,8	85	45	210	750	TWFSB1032	TAWFSB1032
1 1/2"	36,5	1,5	43,1	100	40	175	800	TWFSB1040	TAWFSB1040
2"	48,5	1,65	55,2	140	25	135	950	TWFSB1050	TAWFSB1050

Other materials on request. We reserve the right to alter the specifications without notice.

Autres matières sur demande. Nous nous réservons le droit de changer ces informations sans préavis.

Abweichende Werkstoffe auf Anfrage. Wir behalten uns das Recht vor, Änderungen ohne vorherige Mitteilung durchzuführen.

Type

**Smooth→Flow®-S/B6**  
**Smooth→Flow®-A/S/B6**

Smooth bore flexible PTFE hose with stainless steel helix and polypropylene braid. Standard wall.

Type

**Smooth→Flow®-S/B6**  
**Smooth→Flow®-A/S/B6**

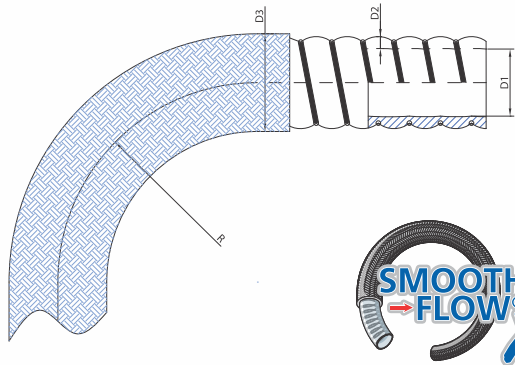
Flexible lisse convoluté en PTFE avec spirale en inox et tresse en polypropylène. Paroi standard.

Typ

**Smooth→Flow®-S/B6**  
**Smooth→Flow®-A/S/B6**

Gewellte PTFE. Glattschlauch mit Edelstahl Spirale und Polypropylen Geflecht. Standardwandstärke.

TWFSB6


**Construction:**

Ultra hygienic non-convoluted PTFE (polytetrafluorethylene) liner with stainless steel helix and a polypropylene braid. The hose has exceptionally good vacuum- and kink resistance properties for extreme performance.

Smooth→Flow® should be specified for applications where Ultra hygienic non-convoluted hose and high flexibility are imperative, e.g. Food, Bio, Pharmaceutical and Cosmetic industry.

Only available in complete hose assembly form.

**Construction:**

Gaine PTFE (polytétrafluoréthylène) ultra-pure, avec spire en inox et tresse en polypropylène. Cette flexible porte une haute résistance exceptionnelle au vide et à l'écrasement.

Smooth→Flow® devrais être spécifié pour des applications où l'intérieur non convoluté et l'haute flexibilité est impérative, pour particulièrement l'industrie Alimentaire, Agro alimentaire, Pharmaceutique et Cosmétique.

Assemblage uniquement par le fabriquant

**Konstruktion:**

Nicht gewellter PTFE (Polytetrafluorethylen) Glattschlauch, Edelstahl Spirale und Polypropylen Geflecht. Dieser Schlauch hat eine sehr hohe Vakuum- und Knickfestigkeit.

Smooth→Flow® wird verwendet für Anwendungen wo wirklich ein Glattschlauch und Ultra hohe Flexibilität benötigt wird wie Lebensmitteln, Pharmazeutika, Bio und Kosmetische Industrie.

Montage nur durch Hersteller.

Size	D1	D2	D3	R	WP	BP	Weight	REF	REF
	min.	min.	min.		mm	Bar 20°C		gr/m	VIRGIN
1/2"	11,50	1,25	21,60	38	10	40	232	TWFSB6012	TAWFSB6012
5/8"	15,50	1,25	25,40	42	10	40	288	TWFSB6016	TAWFSB6016
3/4"	20,00	1	29,60	50	10	40	344	TWFSB6020	TAWFSB6020
1"	22,80	1	32,60	70	10	40	522	TWFSB6025	TAWFSB6025
1 1/4"	30,50	1,5	41,30	85	10	40	600	TWFSB6032	TAWFSB6032
1 1/2"	36,50	1,5	48,70	100	10	40	640	TWFSB6040	TAWFSB6040
2"	48,50	1,65	61,20	140	10	40	760	TWFSB6050	TAWFSB6050

Other materials on request. We reserve the right to alter the specifications without notice.

Autres matières sur demande. Nous nous réservons le droit de changer ces informations sans préavis.

Abweichende Werkstoffe auf Anfrage. Wir behalten uns das Recht vor, Änderungen ohne vorherige Mitteilung durchzuführen.



Type

**Smooth→Flow®-S/B1/EP**  
**Smooth→Flow®-A/S/B1/EP**

Smooth bore flexible PTFE hose with stainless steel helix and EPDM vulcanized high tensile stainless steel braid. Standard wall.

Type

**Smooth→Flow®-S/B1/EP**  
**Smooth→Flow®-A/S/B1/EP**

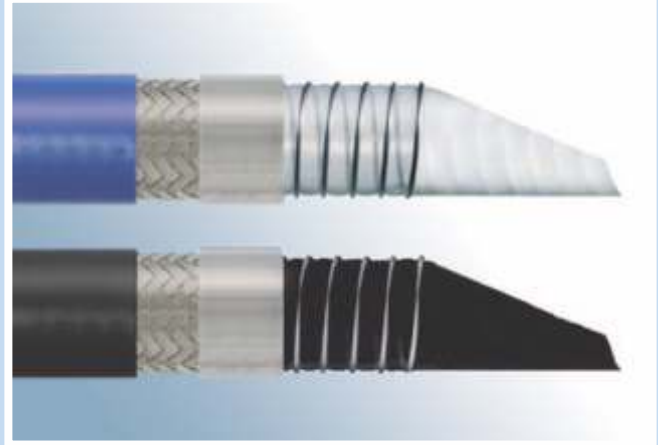
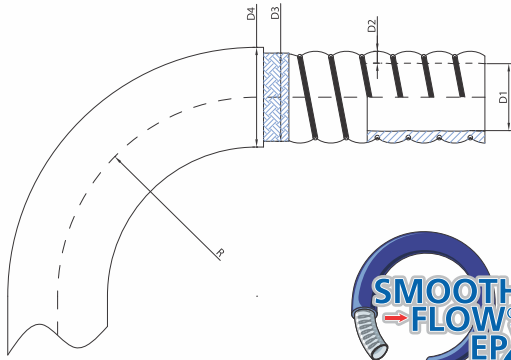
Flexible lisse convoluté en PTFE avec spirale en inox et gaine EPDM vulcanisée sur tresse en inox haute ténacité. Paroi standard.

Typ

**Smooth→Flow®-S/B1/EP**  
**Smooth→Flow®-A/S/B1/EP**

Gewellte PTFE Glattschlauch mit Edelstahl Spirale und EPDM vulkanisiert auf Edelstahl Geflecht mit hoher Zugfestigkeit. Standard Wandstärke.

TWFSB1EP


**Construction:**

Ultra hygienic non-convoluted PTFE (polytetrafluorethylene) liner with stainless steel helix and a AISI 304 high tensile, stainless steel braid. The hose has exceptionally good vacuum- and kink resistance properties for extreme performance.

Smooth→Flow® should be specified for applications where Ultra hygienic non-convoluted hose and high flexibility are imperative, e.g. Food, Bio, Pharmaceutical and Cosmetic industry.

Only available in complete hose assembly form.

**Construction:**

Gaine PTFE (polytétrafluoréthylène) ultra-pure, avec spire en inox et une tresse de haute ténacité en inox AISI 304. Cette flexible porte une haute résistance exceptionnelle au vide et à l'écrasement.

Smooth→Flow® devrais être spécifié pour des applications où l'intérieur non convoluté et l'haute flexibilité est impérative, pour particulièrement l'industrie Alimentaire, Agro alimentaire, Pharmaceutique et Cosmétique.

Assemblage uniquement par le fabriquant.

**Konstruktion:**

Nicht gewellter PTFE (Polytetrafluorethylen) Glattschlauch, Edelstahl Spirale und Edelstahl - Geflecht (AISI 304) mit hoher Zugfestigkeit. Dieser Schlauch hat eine sehr hohe Vakuum- und Knickfestigkeit.

Smooth→Flow® wird verwendet für Anwendungen wo wirklich ein Glattschlauch und Ultra hohe Flexibilität benötigt wird wie Lebensmitteln, Pharmazeutika, Bio und Kosmetische Industrie.

Montage nur durch Hersteller.

Size	D1	D2 min.	D3		R mm	WP	BP	Lmax m	REF	REF
	average		min.	min.		max.	Bar 20°C		VIRGIN	ANTISTATIC
1/2"	11,5	1,25	20,8	22,8	60	50	250	0	TWFSB1EP012	TAWFSB1EP012
5/8"	15,5	1,25	25,5	27,5	65	50	250	0	TWFSB1EP016	TAWFSB1EP016
3/4"	18,5	1	28,6	30,6	80	60	290	0	TWFSB1EP020	TAWFSB1EP020
1"	22,8	1	32,7	34,7	120	40	210	0	TWFSB1EP025	TAWFSB1EP025
1 1/4"	30,5	1,5	41,8	43,8	155	45	210	0	TWFSB1EP032	TAWFSB1EP032
1 1/2"	36,5	1,5	48,1	50,1	200	40	175	0	TWFSB1EP040	TAWFSB1EP040
2"	48,5	1,65	60,2	62,2	250	25	135	0	TWFSB1EP050	TAWFSB1EP050

 Other materials on request.  
 We reserve the right to alter the specifications without notice.

 Autres matières sur demande.  
 Nous nous réservons le droit de changer ces informations sans préavis.

 Abweichende Werkstoffe auf Anfrage.  
 Wir behalten uns das Recht vor, Änderungen ohne vorherige Mitteilung durchzuführen.

**Type**
**Smooth→Flow®-S/B1/SI**  
**Smooth→Flow®-A/S/B1/SI**

Smooth bore flexible PTFE hose with stainless steel helix with Silicone vulcanized high tensile stainless steel braid. Standard wall.

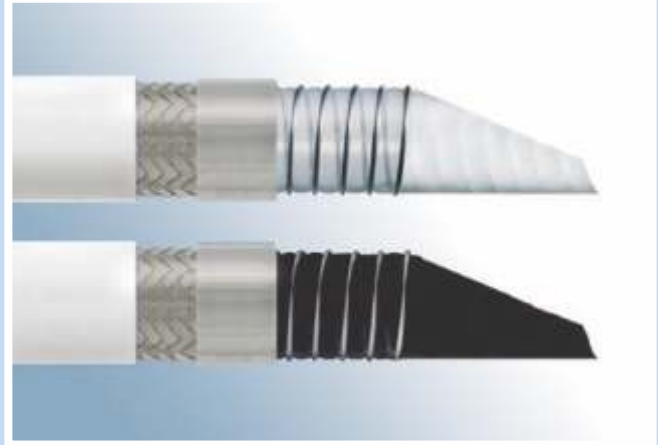
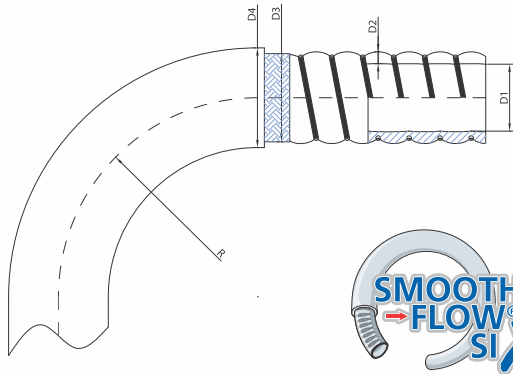
**Type**
**Smooth→Flow®-S/B1/SI**  
**Smooth→Flow®-A/S/B1/SI**

Flexible lisse convoluté en PTFE avec spirale en inox et gaine Silicone vulcanisée sur tresse en inox haute ténacité. Paroi standard.

**Typ**
**Smooth→Flow®-S/B1/SI**  
**Smooth→Flow®-A/S/B1/SI**

Glattschlauch mit Edelstahl Spirale und Silikon vulkanisiert Edelstahl Geflecht mit hoher Zugfestigkeit. Standard Wandstärke.

TWFSB1SI


**Construction:**

Ultra hygienic non-convoluted PTFE (polytetrafluorethylene) liner with stainless steel helix with an outer cover of vulcanized Silicone high tensile stainless steel braid, which ensures a high flexibility and easy cleanability. The hose has exceptionally good vacuum- and kink resistance properties for extreme performance.

Smooth→Flow® should be specified for applications where Ultra hygienic non-convoluted hose and high flexibility are imperative. The Silicone vulcanized stainless steel braid ensures a high flexibility and easy cleanability. Making it ideal for Food, Bio, Pharmaceutical and Cosmetic industry.

Only available in complete hose assembly form.

**Construction:**

Gaine PTFE (polytétrafluoréthylène) ultra-pure, avec spire en inox et une tresse de haute ténacité en inox AISI 304. Cette flexible porte une haute résistance exceptionnelle au vide et à l'écrasement.

Smooth→Flow® devrait être spécifié pour des applications où l'intérieur non convoluté et l'haute flexibilité est impérative, particulièrement dans l'industrie Alimentaire, Agro-alimentaire, Pharmaceutique et Cosmétique Silicone est blanche, conforme FDA.

Assemblage uniquement par le fabricant.

**Konstruktion:**

Nicht gewellter PTFE (Polytetrafluorethylen) Glattschlauch, Edelstahl Spirale und Silikon vulkanisiert Edelstahl Geflecht mit hoher Zugfestigkeit. Dieser Schlauch hat eine sehr hohe Vakuum- und Knickfestigkeit.

Smooth→Flow® wird verwendet für Anwendungen wo wirklich ein Glattschlauch und Ultra hohe Flexibilität benötigt wird Und für Anwendungen wobei die leichte Reinigung der Oberfläche besonders wichtig sind. Wie Lebensmittel, Bio, Pharmazeutika, und Kosmetische Industrie. Die Silikon Decke ist Weiß, nach FDA.

Montage nur durch Hersteller.

Size	D1	D2	D3		R	WP	BP	Lmax	Weight	REF	REF
	average		min.	min.							
1/2"	11,5	1,25	20,8	22,8	60	50	250	0	400	TWFSB1SI012	TAWFSB1SI012
5/8"	15,5	1,25	25,5	27,5	65	50	250	0	640	TWFSB1SI016	TAWFSB1SI016
3/4"	18,5	1	28,6	30,6	80	60	290	0	900	TWFSB1SI020	TAWFSB1SI020
1"	22,8	1	32,7	34,7	120	40	210	0	1000	TWFSB1SI025	TAWFSB1SI025
1 1/4"	30,5	1,5	41,8	43,8	155	45	210	0	1500	TWFSB1SI032	TAWFSB1SI032
1 1/2"	36,5	1,5	48,1	50,1	200	40	175	0	1750	TWFSB1SI040	TAWFSB1SI040
2"	48,5	1,65	60,2	62,2	250	25	135	0	2650	TWFSB1SI050	TAWFSB1SI050

Other materials on request.  
We reserve the right to alter the specifications without notice.

Autres matières sur demande.  
Nous nous réservons le droit de changer ces informations sans préavis.

Abweichende Werkstoffe auf Anfrage.  
Wir behalten uns das Recht vor, Änderungen ohne vorherige Mitteilung durchzuführen.

**Type**
**Sil→Flow®-W2**

Smooth bore Silicon hose with stainless steel helix.

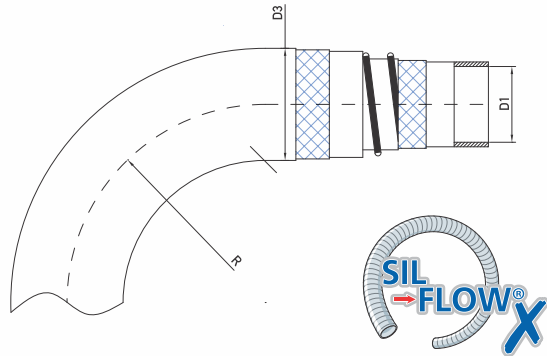
**Type**
**Sil→Flow®-W2**

Tuyau silicone lisse. Catalysé platine avec tresse inox.

**Typ**
**Sil→Flow®-W2**

Glatter Silikon Schlauch mit Edelstahl Spirale.

SIW2


**Construction:**

- Type Sil→Flow®-W2 is manufactured from High purity platinum cured Silicone with AISI 316 stainless steel helix and 4 layers of polyester reinforcement.
- Temp. Range: -60°C and 200°C. (+260°C on request)
  - Coloured covers available
  - Smooth inner and outer surface to resist material adhesion
  - Repeatedly autoclavable
  - Suitable for pressure and vacuum
  - Extruded and handmade liners available
  - Suitable for CIP cleaning
  - Odourless - Tasteless - "Non-Toxic"

**Fittings:**

Fittings with special designed tail.

**Certification:**

FDA Regulations CFR 177.2600 • Italy Gazette ufficiale -1973 • USP XXVI CLASS VI • France Journal Officiel - brochure 1227 • USDA Standards European Pharmacopoeia 3.1.9 • German GBVV XVA LIIA • ISO 10993 Sections 5-6-10-11 • FDA-BfR

**Construction:**

- Le flexible Sil→Flow®-W2 est fabriqué en silicone Catalysé platine et renforcé avec une spire en inox AISI 316 avec quatre couches de PE (Polyester)
- Temp.: -60°C et 200°C (+260°C sur demande)
  - Revêtements extérieurs en couleur disponibles
  - Surfaces intérieures et extérieures lisses pour éviter l'adhésion des produits
  - Autoclavable pour de nombreux cycles
  - Utilisable pour usages de pression et de vide
  - Revêtement fait à main ou extrudé
  - Approprié pour NEP
  - Inodore - Insipide - Non-Toxique

**Raccords:**

Raccords cannelés particulièrement pour des tubes en silicone.

**Certification:**

FDA Regulations CFR 177.2600 • Italy Gazette ufficiale -1973 • USP XXVI CLASS VI • France Journal Officiel - brochure 1227 • USDA Standards European Pharmacopoeia 3.1.9 • German GBVV XVA LIIA • ISO 10993 Sections 5-6-10-11 • FDA-BfR

**Konstruktion:**

- Der Schlauch Sil→Flow®-W2 ist aus Platinvernetztes Silikon hergestellt und hat eine Spirale aus Edelstahl (AISI 316) und vier Einlage von Polyester.
- Temp.: -60°C und 200°C (+260°C auf Anfrage)
  - Deckung in diverse Farben lieferbar
  - Glatte Innen und Außen Oberfläche gegen Adhäsion
  - Mehrmals autoclavierbar
  - Geeignet für Druck und Unterdruck (Vakuum)
  - Extrudierte und handgefertigte Leitung lieferbar
  - Geeignet für CIP-Reinigung
  - geruchlos - geschmacklos - ungiftig

**Kupplungen:**

Armaturen mit Spezial Stutzen für Silikon Schlauch.

**Zertifizierung:**

FDA Regulations CFR 177.2600 • Italy Gazette ufficiale -1973 • USP XXVI CLASS VI • France Journal Officiel - brochure 1227 • USDA Standards European Pharmacopoeia 3.1.9 • German GBVV XVA LIIA • ISO 10993 Sections 5-6-10-11 • FDA-BfR

Size	D1	D2	D3	R	WP	BP	Vacuum	Lmax	Weight	REF
	mm	mm	mm	mm	Bar 20°C	mbar 20°C				
1/4"	6,5	4,5	15,5	35	10	30	684	4	90	SIW2006
5/16"	8	4,5	17	35	10	30	684	4	170	SIW2008
3/8"	9,5	4,5	18,5	35	10	30	684	4	250	SIW2010
1/2"	12,7	4,9	22,5	35	10	30	684	4	350	SIW2012
5/8"	16	4,9	25,8	45	10	30	684	4	410	SIW2016
3/4"	19	4,9	28,8	50	10	30	684	4	500	SIW2020
1"	25,4	4,9	35,2	65	10	30	684	4	610	SIW2025
1 1/4"	31,8	4,9	41,6	96	10	30	684	4	750	SIW2032
1 1/2"	38,1	4,9	47,9	110	10	30	684	4	1000	SIW2040
2"	50,8	4,9	60,6	170	8	24	684	4	1250	SIW2050

Pressure decrease by 1% for every 1°C above 100°C

Other materials on request. We reserve the right to alter the specifications without notice.

Autres matières sur demande. Nous nous réservons le droit de changer ces informations sans préavis.

Abweichende Werkstoffe auf Anfrage. Wir behalten uns das Recht vor, Änderungen ohne vorherige Mitteilung durchzuführen.

**Type**
**Sil→Flow®-H/W2**

Smooth bore Silicon hose with stainless steel helix - heavy wall

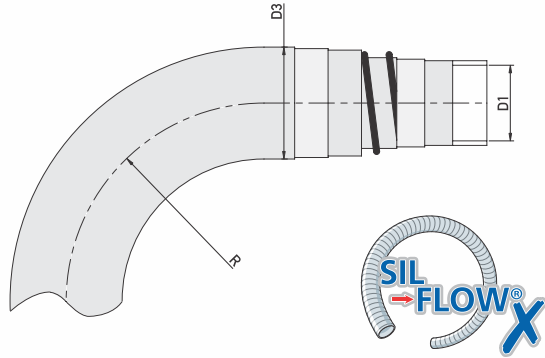
**Type**
**Sil→Flow®-H/W2**

Tuyau silicone lisse Catalysé platine avec tresse inox - paroi épaisse

**Typ**
**Sil→Flow®-H/W2**

glatter Silikon Schlauch mit Edelstahl Spirale - starkwändig

SIW1


**Construction:**

Type Sil→Flow® is manufactured from High purity platinum cured Silicone with AISI 316 stainless steel helix and 4 layers of polyester reinforcement.

- Temp. Range: -60°C and 200°C. (+260°C on request)
- Coloured covers available
- Smooth inner and outer surface to resist material adhesion
- Repeatedly autoclavable
- Suitable for pressure and vacuum
- Extruded and handmade liners available
- Suitable for CIP cleaning
- Odorless - Tasteless - Non-Toxic

**Fittings:**

Fittings with special designed tail.

**Certification:**

FDA Regulations CFR 177.2600 • Italy Gazette ufficiale - 1973 • USP XXVI CLASS VI • France Journal Officiel - brochure 1227 • USDA Standards European Pharmacopoeia 3.1.9 • German GBVV XVA LIA • ISO 10993 Sections 5-6-10-11 • FDA-BfR

**Construction:**

Le flexible Type Sil→Flow® est fabriqué en silicone Catalysé platine et renforcé avec une spire en inox AISI 316.avec quatre couches de PE (Polyester)

- Temp.: -60°C et 200°C (+260°C sur demande)
- Revêtements extérieurs en couleur disponibles
- Surfaces intérieurs et extérieurs lisses pour éviter l'adhésion des produits
- Autoclavable pour de nombreux cycles
- Utilisable pour usages de pression et de vide
- Revêtement fait à main ou extrudé
- Approprié pour NEP
- Inodore - Insipide - Non-Toxique

**Raccords:**

Raccords cannelés particulièrement pour des tubes en silicone.

**Certification:**

FDA Regulations CFR 177.2600 • Italy Gazette ufficiale - 1973 • USP XXVI CLASS VI • France Journal Officiel - brochure 1227 • USDA Standards European Pharmacopoeia 3.1.9 • German GBVV XVA LIA • ISO 10993 Sections 5-6-10-11 • FDA-BfR

**Konstruktion:**

Der Schlauch Sil→Flow® ist aus Platinvernetztes Silikon hergestellt und hat eine Spirale aus Edelstahl (AISI 316) und vier Einlage von Polyester.

- Temp.: -60°C und 200°C (+260°C auf Anfrage)
- Deckung in diverse Farben lieferbar
- Glatte Innen und Außen Oberfläche gegen Adhäsion
- Mehrmals autoclavierbar
- Geeignet für Druck und Unterdruck (Vakuum)
- Extrudierte und handgefertigte Leitung lieferbar
- Geeignet für CIP-Reinigung
- geruchlos - geschmacklos - ungiftig

**Kupplungen:**

Armaturen mit Spezial Stutzen für Silikon Schlauch.

**Zertifizierung:**

FDA Regulations CFR 177.2600 • Italy Gazette ufficiale - 1973 • USP XXVI CLASS VI • France Journal Officiel - brochure 1227 • USDA Standards European Pharmacopoeia 3.1.9 • German GBVV XVA LIA • ISO 10993 Sections 5-6-10-11 • FDA-BfR

Size	D1	D2	D3	R	WP	BP	Vacuum mbar 20°C	Lmax m	Weight gr/m	REF
	mm	mm	mm	mm	Bar 20°C					
1/2"	12,70	6,20	25,10	45,00	10	40	684	4	500	SIHW2012
5/8"	16,00	6,20	28,40	50,00	10	40	684	4	600	SIHW2016
3/4"	19,00	6,20	31,40	65,00	10	40	684	4	700	SIHW2020
1"	25,40	6,20	37,80	80,00	10	40	684	4	850	SIHW2025
1 1/4"	31,80	6,20	44,20	120,00	10	40	684	4	1000	SIHW2032
1 1/2"	38,10	6,20	50,50	150,00	10	40	684	4	1350	SIHW2040
2"	50,80	6,20	63,20	180,00	10	40	684	4	1660	SIHW2050
2 1/2"	63,50	6,20	75,90	220,00	7	28	684	4	1900	SIHW2065
3"	76,20	6,20	88,60	250,00	4	16	684	4	2450	SIHW2080
4"	102,00	6,20	114,00	360,00	3	12	684	4	2950	SIHW2100

 Other materials on request.  
We reserve the right to alter the specifications without notice.

 Autres matières sur demande.  
Nous nous réservons le droit de changer ces informations sans préavis.

 Abweichende Werkstoffe auf Anfrage.  
Wir behalten uns das Recht vor, Änderungen ohne vorherige Mitteilung durchzuführen.

# Convuluted Hoses

## Flexibles Convolutés

### Gewellte Schläuche



Convo→Flow®-S	B01
Corru→Flow®-F/CG/M	B02
Corru→Flow®-P/CG/M	B03
Convo→Flow®-S/B1	B04
Convo→Flow®-S/B6	B05
Convo→Flow®-S/B9	B06
Convo→Flow®-S/W1	B07
Convo→Flow®-S/W1/B1	B08
Convo→Flow®-S/W1/B6	B09
Convo→Flow®-S/W1/B9	B10
Convo→Flow®-M / Convo→Flow®-A/M	B11
Convo→Flow®-M/B1 / Convo→Flow®-A/M/B1	B12
Convo→Flow®-M/B6 / Convo→Flow®-A/M/B6	B13
Convo→Flow®-M/B9 / Convo→Flow®-A/M/B9	B14
Convo→Flow®-M/B1/EP / Convo→Flow®-A/M/B1/EP	B15
Convo→Flow®-M/B1/SI / Convo→Flow®-A/M/B1/SI	B16
Convo→Flow®-M/W1 / Convo→Flow®-A/M/W1	B17
Convo→Flow®-M/W1/B1 / Convo→Flow®-A/M/W1/B1	B18
Convo→Flow®-M/W1/B6 / Convo→Flow®-A/M/W1/B6	B19
Convo→Flow®-M/W1/B9 / Convo→Flow®-A/M/W1/B9	B20
Convo→Flow®-M/W1/B1/EP / Convo→Flow®-A/M/W1/B1/EP	B21
Convo→Flow®-M/W1/B1/SI / Convo→Flow®-A/M/W1/B1/SI	B22
Convo→Flow®-H / Convo→Flow®-A/H	B23
Convo→Flow®-H/B1 / Convo→Flow®-A/H/B1	B24
Convo→Flow®-H/B6 / Convo→Flow®-A/H/B6	B25
Convo→Flow®-H/B9 / Convo→Flow®-A/H/B9	B26
Convo→Flow®-H/W1/B1 / Convo→Flow®-A/H/W1/B1	B27
Convo→Flow®-H/W1/B6 / Convo→Flow®-A/H/W1/B6	B28
Convo→Flow®-H/W1/B9 / Convo→Flow®-A/H/W1/B9	B29
Core→Flow® / Core→Flow®-A	B30
Core→Flow®-B1 / Core→Flow®-A/B1	B31
Core→Flow®-B6 / Core→Flow®-A/B6	B32
Core→Flow®-B9 / Core→Flow®-A/B9	B33
Easy→Flow® / Easy→Flow®-A	B34
Easy→Flow® / Easy→Flow®-A/SI	B35
Aero→Flow® / Aero→Flow®-A	B36
Metal→Flow®-M1/B1	B37

**Type**
**Convo→Flow®-M/W1/B1**  
**Convo→Flow®-A/M/W1/B1**

Convoluted PTFE hose with vacuum wire and stainless steel braid - medium wall.

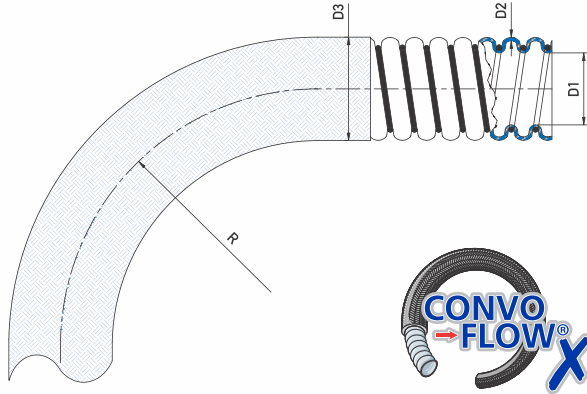
**Type**
**Convo→Flow®-M/W1/B1**  
**Convo→Flow®-A/M/W1/B1**

Flexible PTFE convoluted avec spirale externe pour vide et tresse inox - paroi médium.

**Typ**
**Convo→Flow®-M/W1/B1**  
**Convo→Flow®-A/M/W1/B1**

Gewellter PTFE - Schlauch mit Vakuumschleife und Edelstahl - Geflecht - mittlere Wandstärke.

TCMW1B1-TCAMW1B1


**Construction:**

A helically convoluted PTFE (Polytetrafluorethylene) suction/pressure hose, medium wall, with external vacuum wire and high tensile stainless steel braid. The hose has very good vacuum and kink resistance.

**Fittings:**

 Hose fittings with PTFE tail  
 Hose fittings with Hydraulic tail  
 Industrial fittings  
 Industrial fittings with PTFE lining

**Typical applications:**

Convo→Flow®-M/W1/B1 should be specified for steam applications or when high vacuum hose applications are required. Generally excellent mechanical strength.

**Construction:**

Tube PTFE (polytétrafluoréthylène) avec convolution hélicoïdale service vide pression, paroi médium, avec spire inox et tresse haute résistance. Ce flexible a une excellente résistance au vide et à l'écrasement.

**Applications:**

Convo→Flow®-M/W1/B1 est utilisé pour des applications vapeur ou vide profond. Bonne résistance mécanique.

**Raccords:**

 Raccords cannelés pour PTFE.  
 Raccords cannelés type hydraulique.  
 Raccords industriels.  
 Raccords industriels revêtus PTFE.

Convo→Flow®-M/W1/B1 peut-être assemblé à des raccords sertis, avec ou sans revêtement PTFE pour des applications basse pression.

**Konstruktion:**

Spiralgewellter PTFE (Polytetrafluorethylen) Schlauch, mittlere Wandstärke, Vakuumschleife und Edelstahl - Geflecht mit hoher Zugfestigkeit. Dieser Schlauch hat eine hohe Vakuum- und Knickfestigkeit.

**Anwendungen:**

Convo→Flow®-M/W1/B1 wird bei Anwendungen mit heißem Dampf oder mit hohem Vakuum verwendet. Sehr gute mechanische Resistenz.

**Kupplungen:**

 Armaturen mit Stutzen für PTFE-Schläuche.  
 Armaturen mit Hydraulikstutzen.  
 Industriekupplungen.  
 PTFE -beschichtete Industriekupplungen.

Convo→Flow®-M/W1/B1 kann mit Pressarmaturen oder bei Niederdruckbetrieb - spiralfreien glatten Muffen verwendet werden. Falls gewünscht, kann die Armatur PTFE - beschichtet werden, um einen glatten Durchgang zu erreichen.

Size	D1		D2	D3		R	WP	BP	Vacuum	Lmax	Weight	Ref.	Ref.
	min.	max.		mm	min.		max.	mm					
1/4"	5,5	9,9	0,52	9,9	11,5	25	35	170	744	10	150	TCMW1B1006	TCAMW1B1006
3/8"	8,5	10,5	0,62	13,2	14,7	25	35	170	744	10	203	TCMW1B1010	TCAMW1B1010
1/2"	11,6	16,9	0,82	12,9	14,4	25	60	300	947	10	220	TCMW1B1012	TCAMW1B1012
5/8"	15,1	16,4	0,88	16,2	17,5	35	55	270	947	10	320	TCMW1B1016	TCAMW1B1016
3/4"	19,5	20,5	1,00	28,6	31,4	55	60	290	947	10	540	TCMW1B1020	TCAMW1B1020
1"	24,5	25,5	1,10	34,2	38,2	85	40	210	947	10	890	TCMW1B1025	TCAMW1B1025
1 1/4"	31,5	32,5	1,15	41,9	46,1	100	40	210	947	10	1180	TCMW1B1032	TCAMW1B1032
1 1/2"	36,5	37,5	1,45	47,2	49,9	120	35	175	947	10	1710	TCMW1B1040	TCAMW1B1040
1 3/4"	44,5	45,5	1,45	55,8	61,4	135	25	135	947	10	2450	TCMW1B1045	TCAMW1B1045
2"	49,5	50,5	1,50	60,5	66,7	165	25	135	947	10	2610	TCMW1B1050	TCAMW1B1050
2 1/2"	62,5	63,5	1,60	80,9	89,1	230	16	80	947	10	3440	TCMW1B1065	TCAMW1B1065
3"	73,5	74,5	1,60	90,4	99,6	260	14	65	947	10	4710	TCMW1B1080	TCAMW1B1080
4"	94,5	99,5	1,82	121,1	127,5	300	10	40	947	10	5550	TCMW1B1100	TCAMW1B1100
6"	150	154	2,5	179,0	189	520	6	24	554	10	6750	TCMW1B1150	TCAMW1B1150

**TEMP. -70°C +260°C**

 Other materials on request.  
 We reserve the right to alter the specifications without notice.

 Autres matières sur demande.  
 Nous nous réservons le droit de changer ces informations sans préavis.

 Abweichende Werkstoffe auf Anfrage.  
 Wir behalten uns das Recht vor, Änderungen ohne vorherige Mitteilung durchzuführen.

Type

**Convo→Flow®-M/W1/B6**  
**Convo→Flow®-A/M/W1/B6**

Convolved PTFE hose with vacuum wire and polypropylene braid - medium wall.

Type

**Convo→Flow®-M/W1/B6**  
**Convo→Flow®-A/M/W1/B6**

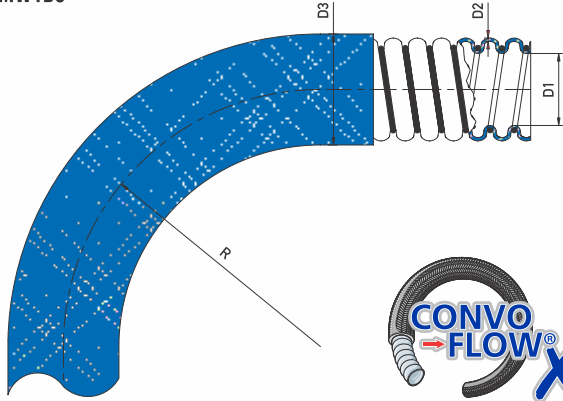
Flexible PTFE convoluté avec spirale externe pour vide et tresse PP - paroi médium.

Typ

**Convo→Flow®-M/W1/B6**  
**Convo→Flow®-A/M/W1/B6**

Gewellter PTFE -Schlauch mit Edelstahl Vakuumschleife und PP- Geflecht - mittlere Wandstärke.

TCMW1B6



**Construction:**

A helically convoluted PTFE (polytetrafluorethylene) suction/pressure hose, medium wall, with external vacuum wire and polypropylene yarn braid.

**Fittings:**

- Hose fittings with PTFE tail
- Hose fittings with Hydraulic tail
- Industrial fittings
- Industrial fittings with PTFE lining

**Typical applications:**

Convo→Flow®-M/W1/B6 should be specified where vibrations or frequent handling are applied in combination with vacuum.

**Construction:**

Tube PTFE (polytétrafluoréthylène) avec convolution hélicoïdale, service vide ou pression, paroi médium, avec spire inox et tresse polypropylène.

**Applications:**

Convo→Flow®-M/W1/B6 est utilisé quand ou lorsque des applications avec vibrations et fréquentes manipulations sont alliées au service vide.

**Raccords:**

- Raccords cannelés pour PTFE.
- Raccords cannelés type hydraulique.
- Raccords industriels.
- Raccords industriels revêtus PTFE.

Convo→Flow®-M/W1/B6 peut-être assemblé à des raccords sertis avec ou sans revêtement PTFE pour des applications basse pression.

**Konstruktion:**

Spiralgewellter PTFE (Polytetrafluorethylen) Schlauch, mittlere Wandstärke, Vakuumschleife und Polypropylen Geflecht. Dieser Schlauch hat eine hohe Vakuum- und Knickfestigkeit.

**Anwendungen:**

Convo→Flow®-M/W1/B6 wird dann verwendet, wenn Vibrationen vorkommen und Flexibilität erforderlich ist und dies in Kombination mit Vakuum.

**Kupplungen:**

- Armaturen mit Stutzen für PTFE-Schläuche.
- Armaturen mit Hydraulikstutzen.
- Industriekupplungen.
- PTFE -beschichtete Industriekupplungen.

Convo→Flow®-M/W1/B6 kann mit Pressarmaturen oder - bei Niederdruckbetrieb - spiralfreien glatten Muffen verwendet werden. Falls gewünscht, kann die Armatur PTFE -beschichtet werden, um einen glatten Durchgang zu erreichen.

Size	D1		D2	D3		R	WP	BP	Vacuum	Lmax	Weight	Ref.	Ref.
	min.	max.		mm	min.		max.	Bar 20°C					
1/2"	11,6	13,6	0,82	21,4	23,4	50	10	40	887	10	210	TCMW1B6012	TCAMW1B6012
5/8"	15,1	16,4	0,88	26,3	28,2	65	10	40	887	10	400	TCMW1B6016	TCAMW1B6016
3/4"	19,5	20,5	1,00	31,1	33,9	55	10	40	887	10	490	TCMW1B6020	TCAMW1B6020
1"	24,5	25,5	1,10	36,7	40,7	85	10	40	887	10	810	TCMW1B6025	TCAMW1B6025
1 1/4"	31,5	32,5	1,15	44,4	48,6	100	10	40	887	10	1070	TCMW1B6032	TCAMW1B6032
1 1/2"	36,5	37,5	1,45	49,7	52,4	120	10	40	887	10	1310	TCMW1B6040	TCAMW1B6040
1 3/4"	44,5	45,5	1,45	58,3	63,9	135	10	40	887	10	1850	TCMW1B6045	TCAMW1B6045
2"	49,5	50,5	1,50	62,5	69,2	165	10	40	887	10	2050	TCMW1B6050	TCAMW1B6050
2 1/2"	62,5	63,5	1,60	83,4	91,6	230	7	28	887	10	3440	TCMW1B6065	TCAMW1B6065
3"	73,5	74,5	1,60	92,9	102,2	260	6	24	887	10	5710	TCMW1B6080	TCAMW1B6080

TEMP. -70 °C +90 °C

Other materials on request.  
 We reserve the right to alter the specifications without notice.

Autres matières sur demande.  
 Nous nous réservons le droit de changer ces informations sans préavis.

Abweichende Werkstoffe auf Anfrage.  
 Wir behalten uns das Recht vor, Änderungen ohne vorherige Mitteilung durchzuführen.

**Type**

**Convo→Flow®-M/W1/B1/EP**  
**Convo→Flow®-A/M/W1/B1/EP**  
 Convoluted PTFE hose with vacuum wire and EPDM vulcanized high tensile stainless steel braid.- medium wall.

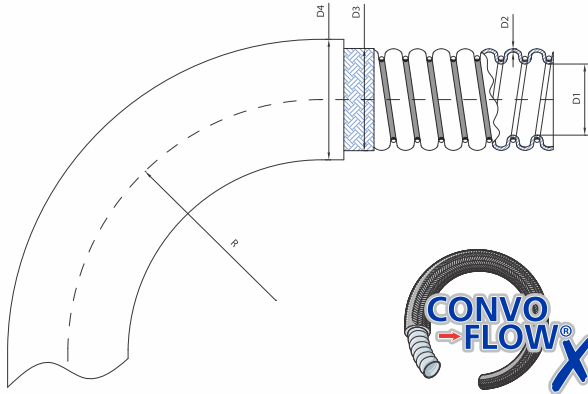
**Type**

**Convo→Flow®-M/W1/B1/EP**  
**Convo→Flow®-A/M/W1/B1/EP**  
 Flexible PTFE convoluté avec spirale externe pour vide et gaine EPDM vulcanisée sur tresse en inox haute tenacité - paroi médium.

**Typ**

**Convo→Flow®-M/W1/B1/EP**  
**Convo→Flow®-A/M/W1/B1/EP**  
 gewellter PTFE - Schlauch mit Vakuumschleife und mit EPDM vulkanisiert Edelstahl Geflecht mit hoher Zugfestigkeit - mittlere Wandstärke.

TCMW1B1EP


**Construction:**

A helically convoluted PTFE (Polytetrafluorethylene) suction/pressure hose, medium wall, with external vacuum wire with EPDM vulcanized high tensile stainless steel braid. The hose has very good vacuum and kink resistance.

**Fittings:**

Hose fittings with PTFE tail  
 Hose fittings with Hydraulic tail  
 Industrial fittings  
 Industrial fittings with PTFE lining

**Typical applications:**

Convo→Flow®- M/W1/B1/EP should be specified for steam applications or when high vacuum hose applications are required. Generally excellent mechanical strength. EPDM vulcanized stainless steel braid ensures a high flexibility and easy cleanability. Making it ideal for Food, Bio, and Cosmetic industry.

**Construction:**

Tube PTFE (polytétrafluoréthylène) avec convolution hélicoïdale service vide pression, paroi médium, avec spire inox et gaine EPDM vulcanisée sur tresse en inox haute tenacité. Ce flexible est très facile à nettoyer. Ce flexible a une excellente résistance au vide et à l'écrasement.

**Applications:**

Convo→Flow®-M/W1/B1/EP est utilisé pour des applications vapeur ou vide profond. Bonne résistance mécanique.

**Raccords:**

Raccords cannelés pour PTFE.  
 Raccords cannelés type hydraulique.  
 Raccords industriels.  
 Raccords industriels revêtus PTFE.

Convo→Flow®-M/W1/B1/EP peut-être assemblé à des raccords sertis, avec ou sans revêtement PTFE pour des applications basse pression. particulièrement dans l'industrie Alimentaire, Agro-alimentaire.

**Konstruktion:**

Spiralgewellter PTFE (Polytetrafluorethylen) Schlauch, mittlere Wandstärke, Vakuumschleife EPDM vulkanisiert Edelstahl Geflecht mit hoher Zugfestigkeit. Dieser Schlauch hat eine hohe Vakuum- und Knickfestigkeit.

**Anwendungen:**

Convo→Flow®-M/W1/B1/EP wird bei Anwendungen mit heißem Dampf oder mit hohem Vakuum verwendet. Und für Anwendungen wobei die leichte Reinigung der Oberfläche besonders wichtig sind. Wie Lebensmittel, Bio und Kosmetische Industrie. Sehr gute mechanische Resistenz.

**Kupplungen:**

Armaturen mit Stutzen für PTFE-Schläuche.  
 Armaturen mit Hydraulikstutzen.  
 Industriekupplungen.  
 PTFE -beschichtete Industriekupplungen.

Convo→Flow®-M/W1/B1/EP kann mit Pressarmaturen oder, Falls gewünscht, kann die Armatur PTFE-beschichtet werden, um einen glatten Durchgang zu erreichen.

Size	D1		D2	D3		R	WP	BP	Vacuum	Lmax	Weight	REF	REF
	min.	max.		min.	max.								
1/2"	11,6	16,9	0,82	19,9	26,9	25	60	300	947	10	220	TCMW1B1EP012	TCAMW1B1EP012
5/8"	15,1	16,4	0,88	23,2	30,2	35	55	270	947	10	320	TCMW1B1EP016	TCAMW1B1EP016
3/4"	19,5	20,5	1,00	35,6	42,6	55	60	290	947	10	540	TCMW1B1EP020	TCAMW1B1EP020
1"	24,5	25,5	1,10	41,2	48,2	85	40	210	947	10	890	TCMW1B1EP025	TCAMW1B1EP025
1 1/4"	31,5	32,5	1,15	48,9	55,9	100	40	210	947	10	1180	TCMW1B1EP032	TCAMW1B1EP032
1 1/2"	36,5	37,5	1,45	54,2	61,2	120	35	175	947	10	1710	TCMW1B1EP040	TCAMW1B1EP040
1 3/4"	44,5	45,5	1,45	62,8	69,8	135	25	135	947	10	2450	TCMW1B1EP045	TCAMW1B1EP045
2"	49,5	50,5	1,50	67,5	74,5	165	25	135	947	10	2610	TCMW1B1EP050	TCAMW1B1EP050

Other materials on request.  
 We reserve the right to alter the specifications without notice.

Autres matières sur demande.  
 Nous nous réservons le droit de changer ces informations sans préavis.

Abweichende Werkstoffe auf Anfrage.  
 Wir behalten uns das Recht vor, Änderungen ohne vorherige Mitteilung durchzuführen.



Type

**Convo→Flow®-M/W1/B1/SI**  
**Convo→Flow®-A/M/W1/B1/SI**

Convoluté PTFE hose with vacuum wire and Silicone vulcanized high tensile stainless steel braid - medium wall.

Type

**Convo→Flow®-M/W1/B1/SI**  
**Convo→Flow®-A/M/W1/B1/SI**

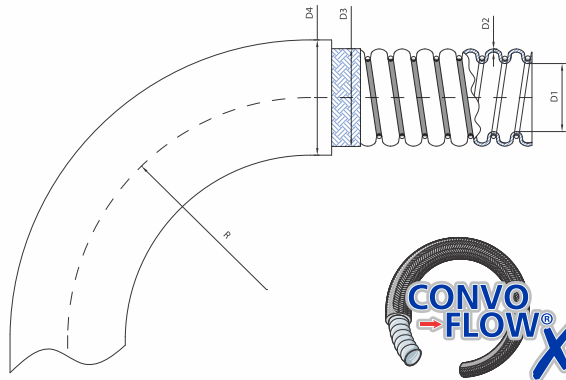
Flexible PTFE convoluté avec spirale externe pour vide et gaine Silicone vulcanisée sur tresse en inox haute tenacité - paroi médium.

Typ

**Convo→Flow®-M/W1/B1/SI**  
**Convo→Flow®-A/M/W1/B1/SI**

gewellter PTFE - Schlauch mit Vakuumschleife und mit Silikon vulkanisiert Edelstahl Geflecht mit hoher Zugfestigkeit - mittlere Wandstärke.

TCMW1B1SI



**Construction:**

A helically convoluted PTFE (Polytetrafluorethylene) suction/pressure hose, medium wall, with external vacuum wire with EPDM vulcanized high tensile stainless steel braid. The hose has very good vacuum and kink resistance.

**Fittings:**

Hose fittings with PTFE tail  
 Hose fittings with Hydraulic tail  
 Industrial fittings  
 Industrial fittings with PTFE lining

**Typical applications:**

Convo→Flow®-M/W1/B1/SI should be specified for steam applications or when high vacuum hose applications are required. Generally Excellent mechanical strength. Silicone vulcanized stainless steel braid ensures a high flexibility and easy cleanability. Making it ideal for Food, Bio, and Cosmetic industry. The Silicon cover is white, FDA compliant.

**Construction:**

Tube PTFE (polytétrafluoréthylène) avec convolution hélicoïdale service vide pression, paroi médium, avec spire inox et gaine Silicone vulcanisée sur tresse en inox haute tenacité. Ce flexible est très facile à nettoyer. Ce flexible a une excellente résistance au vide et à l'écrasement.

**Applications:**

Convo→Flow®-M/W1/B1/SI est utilisé pour des applications vapeur ou vide profond. Bonne résistance mécanique.

**Raccords:**

Raccords cannelés pour PTFE.  
 Raccords cannelés type hydraulique.  
 Raccords industriels.  
 Raccords industriels revêtus PTFE.

Convo→Flow®-M/W1/B1/SI peut-être assemblé à des raccords sertis, avec ou sans revêtement PTFE pour des applications basse pression. Particulièrement dans l'industrie Alimentaire, Agro-alimentaire, Pharmaceutique et Cosmétique Silicone est blanche, conforme FDA.

**Konstruktion:**

Spiralgewellter PTFE (Polytetrafluorethylen) Schlauch, mittlere Wandstärke, Vakuumschleife Silikon vulkanisiert Edelstahl Geflecht mit hoher Zugfestigkeit. Dieser Schlauch hat eine hohe Vakuum- und Knickfestigkeit.

**Anwendungen:**

Convo→Flow®-M/W1/B1/SI wird bei Anwendungen mit heißem Dampf oder mit hohem Vakuum verwendet. Und für Anwendungen wobei die leichte Reinigung der Oberfläche besonders wichtig sind. Wie Lebensmitteln, Bio, Pharmazetika und Kosmetische Industrie. Die Silikon Decke ist Weiß, nach FDA Empfohlen für alle ausgekleidete Verbindungen. Sehr gute mechanische Resistenz.

**Kupplungen:**

Armaturen mit Stutzen für PTFE-Schläuche.  
 Armaturen mit Hydraulikstutzen.  
 Industriekupplungen.  
 PTFE -beschichtete Industriekupplungen.

Convo→Flow®-M/W1/B1/SI kann mit Pressarmaturen oder Falls gewünscht, kann die Armatur PTFE - beschichtet werden, um einen glatten Durchgang zu erreichen.

Size	D1		D2	D3		R	WP	BP	Vacuum	Lmax	Weight	REF	REF
	min.	max.		min.	max.								
1/2"	11,6	16,9	0,82	19,9	26,9	25	60	300	947	10	220	TCMW1B1SI012	TCAMW1B1SI012
5/8"	15,1	16,4	0,88	23,2	30,2	35	55	270	947	10	320	TCMW1B1SI016	TCAMW1B1SI016
3/4"	19,5	20,5	1,00	35,6	42,6	55	60	290	947	10	540	TCMW1B1SI020	TCAMW1B1SI020
1"	24,5	25,5	1,10	41,2	48,2	85	40	210	947	10	890	TCMW1B1SI025	TCAMW1B1SI025
1 1/4"	31,5	32,5	1,15	48,9	55,9	100	40	210	947	10	1180	TCMW1B1SI032	TCAMW1B1SI032
1 1/2"	36,5	37,5	1,45	54,2	61,2	120	35	175	947	10	1710	TCMW1B1SI040	TCAMW1B1SI040
1 3/4"	44,5	45,5	1,45	62,8	69,8	135	25	135	947	10	2450	TCMW1B1SI045	TCAMW1B1SI045
2"	49,5	50,5	1,50	67,5	74,5	165	25	135	947	10	2610	TCMW1B1SI050	TCAMW1B1SI050

Other materials on request.  
 We reserve the right to alter the specifications without notice.

Autres matières sur demande.  
 Nous nous réservons le droit de changer ces informations sans préavis.

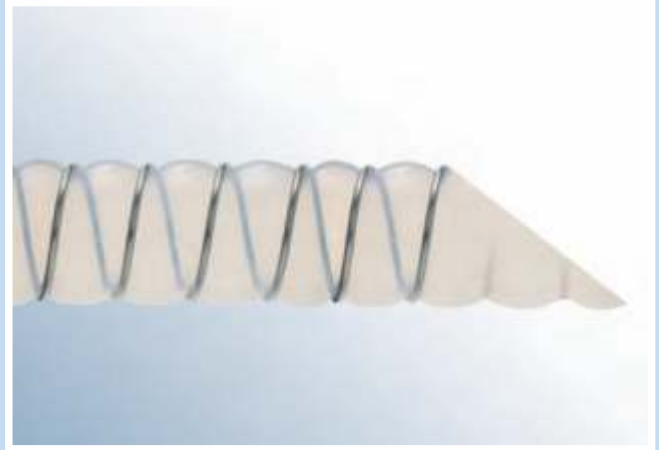
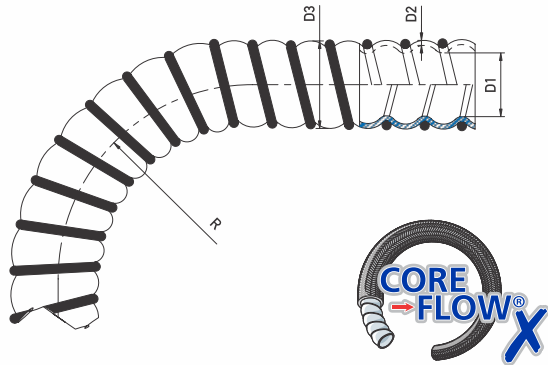
Abweichende Werkstoffe auf Anfrage.  
 Wir behalten uns das Recht vor, Änderungen ohne vorherige Mitteilung durchzuführen.

Type  
**Core→Flow®**  
**Core→Flow®-A**  
 PTFE hose with vacuum wire - medium wall.

Type  
**Core→Flow®**  
**Core→Flow®-A**  
 Flexible PTFE convoluté avec spirale externe pour vide - paroi médium.

Typ  
**Core→Flow®**  
**Core→Flow®-A**  
 gewellter PTFE - Schlauch mit externer Spirale für Vakuum - mittlere Wandstärke.

TMCF - TAMCF



**Construction:**  
 A helically convoluted PTFE (polytetrafluorethylene) suction/pressure hose, medium wall. The external AISI 304 wire support guarantees high vacuum resistance, good flexibility and extreme kink resistance.

**Fittings:**  
 Hose fittings with PTFE tail  
 Hose fittings with Hydraulic tail  
 Industrial fittings  
 Industrial fittings with PTFE lining

Core→Flow® can be fitted with crimped fittings or with cuffed ends for low pressure applications. If required the PTFE can be taffed or flared over the fitting giving a continues lining.

**Construction:**  
 Tube PTFE (polytétrafluoréthylène) avec convolution hélicoïdale, service pression où vide, paroi médium. La spire externe en inox 304 garanti un excellente résistance au vide. Bonne flexibilité et extrême résistance à l'écrasement.

**Raccords:**  
 Raccords cannelés pour PTFE.  
 Raccords cannelés type hydraulique.  
 Raccords industriels.  
 Raccords industriels revêtus PTFE.

Core→Flow® peut-être assemblé à des raccords sertis avec ou sans revêtement PTFE pour des applications basse pression.

**Konstruktion:**  
 Spiralgewellter PTFE (Polytetrafluorethylen) Schlauch, für Vakuumanwendungen, mittlere Wandstärke. Die externe Spirale aus Edelstahl (AISI 304) garantiert eine höhere Vakuum- und Knickfestigkeit und gute Flexibilität.

**Kupplungen:**  
 Armaturen mit Stutzen für PTFE-Schläuche.  
 Armaturen mit Hydraulikstutzen  
 Industriekupplungen.  
 PTFE-beschichtete Industriekupplungen.

Core→Flow® kann mit Pressarmaturen oder - bei Niederdruckbetrieb - spiralfreien glatten Muffen verwendet werden. Falls gewünscht, kann die Armatur PTFE -beschichtet werden, um einen glatten Durchgang zu erreichen.

Size	D1		D2	D3		R	WP	BP	Vacuum	Lmax	Weight	REF	REF
	min.	max.		min.	max.		mm	Bar 20°C					
1/2"	10	10,9	1,25	16,6	17,5	38	4	14	887	15	280	TMCF012	TAMCF012
5/8"	12	12,9	1,25	19,6	20,5	46	4	14	887	15	310	TMCF016	TAMCF016
3/4"	15	15,9	1,50	24,6	25,5	51	3	11	887	15	330	TMCF020	TAMCF020
1"	20	20,9	1,50	29,1	30	70	3	11	887	15	590	TMCF025	TAMCF025
1 1/4"	25	25,9	1,50	37,1	38	82	3	10	887	15	710	TMCF032	TAMCF032
1 1/2"	32	32,9	1,50	42,1	43	100	2,5	9	887	15	1420	TMCF040	TAMCF040
2"	42	42,9	1,65	56,1	57	140	2,5	9	887	15	1890	TMCF050	TAMCF050

TEMP. -70°C +260°C

Other materials on request.  
 We reserve the right to alter the specifications without notice.

Autres matières sur demande.  
 Nous nous réservons le droit de changer ces informations sans préavis.

Abweichende Werkstoffe auf Anfrage.  
 Wir behalten uns das Recht vor, Änderungen ohne vorherige Mitteilung durchzuführen.

**Type**
**Core→Flow®-B1  
Core→Flow®-A/B1**

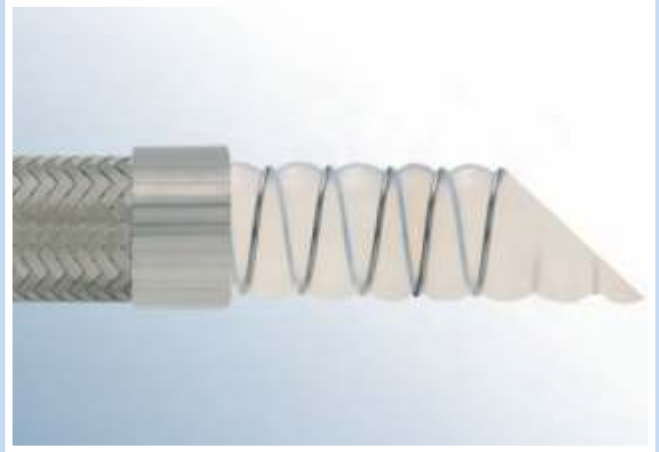
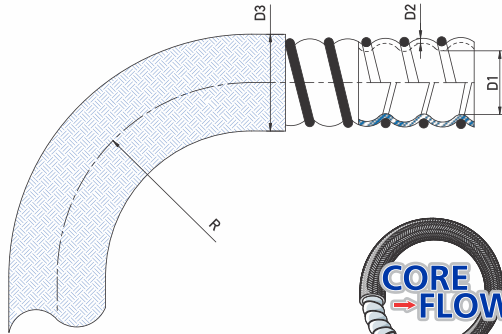
Convoluted PTFE hose with vacuum wire and stainless steel braid - medium wall.

**Type**
**Core→Flow®-B1  
Core→Flow®-A/B1**

Flexible PTFE convoluté avec spirale externe pour vide et tresse inox - paroi médium.

**Typ**
**Core→Flow®-B1  
Core→Flow®-A/B1**

gewellter PTFE - Schlauch mit Vakuumspirale und Edelstahl - Geflecht - mittlere Wandstärke.

**TMCFB1 - TAMCFB1**

**Construction:**

A helically convoluted PTFE (polytetrafluorethylene) suction/pressure hose, medium wall, with external vacuum wire and high tensile stainless steel braid. The hose has very good vacuum and kink resistance.

**Fittings:**

 Hose fittings with PTFE tail  
Hose fittings with Hydraulic tail  
Industrial fittings  
Industrial fittings with PTFE lining

**Typical applications:**

Core→Flow®-B1 should be specified for steam applications or when high vacuum hose applications are required. Generally excellent mechanical strength.

**Construction:**

Tube PTFE (polytétrafluoréthylène) avec convolution hélicoïdale service vide pression, paroi médium, avec spire inox et tresse haute résistance. Ce flexible a une excellente résistance au vide et à l'écrasement.

**Applications:**

Core→Flow®-B1 est utilisé pour des applications vapeur ou vide profond. Bonne résistance mécanique.

**Raccords:**

 Raccords cannelés pour PTFE.  
Raccords cannelés type hydraulique.  
Raccords industriels.  
Raccords industriels revêtus PTFE.

Core→Flow®-B1 peut-être assemblé à des raccords sertis, avec ou sans revêtement PTFE pour des applications basse pression.

Applications typiques: Core→Flow®-B1 devrait être indiqué pour des applications de vapeur ou quand des applications élevées de conduite à dépression sont exigées. Force mécanique généralement excellente.

**Konstruktion:**

Spiralgewellter PTFE (Polytetrafluorethylen) Schlauch, mittlere Wandstärke, Vakuumspirale und Edelstahl - Geflecht mit hoher Zugfestigkeit. Dieser Schlauch hat eine hohe Vakuum- und Knickfestigkeit.

**Anwendungen:**

Core→Flow®-B1 wird bei Anwendungen mit heißem Dampf oder mit hohem Vakuum verwendet. Sehr gute mechanische Resistenz.

**Kupplungen:**

 Armaturen mit Stutzen für PTFE-Schläuche.  
Armaturen mit Hydraulikstutzen.  
Industriekupplungen.  
PTFE -beschichtete Industriekupplungen.

Core→Flow®-B1 kann mit Pressarmaturen oder - bei Niederdruckbetrieb - spiralfreien glatten Muffen verwendet werden. Falls gewünscht, kann die Armatur PTFE -beschichtet werden, um einen glatten Durchgang zu erreichen.

Typische Anwendungen: Core→Flow®-B1 sollte für Dampfanwendungen spezifiziert werden oder, wenn hohe Vakuumschlauchenanwendungen angefordert werden. Im Allgemeinen ausgezeichnete mechanische Stärke.

Size	D1		D2	D3		R	WP	BP	Vacuum	Lmax	Weight	REF	REF
	min.	max.		min.	max.		mm	Bar 20°C					
1/2"	10	10,9	1,25	18,2	19,1	38	60	300	887	15	330	TMCFB1012	TAMCFB1012
5/8"	12	12,9	1,25	21,2	22,1	46	55	270	887	15	380	TMCFB1016	TAMCFB1016
3/4"	15	15,9	1,50	26,1	27	51	60	290	887	15	450	TMCFB1020	TAMCFB1020
1"	20	20,9	1,50	30,9	31,8	70	40	210	887	15	700	TMCFB1025	TAMCFB1025
1 1/4"	25	25,9	1,50	38,9	39,8	82	40	210	887	15	820	TMCFB1032	TAMCFB1032
1 1/2"	32	32,9	1,50	44,1	45	100	35	175	887	15	1500	TMCFB1040	TAMCFB1040
2"	42	42,9	1,65	57,9	58,8	140	25	135	887	15	2100	TMCFB1050	TAMCFB1050

**TEMP. -70 °C +260 °C**

 Other materials on request.  
We reserve the right to alter the specifications without notice.

 Autres matières sur demande.  
Nous nous réservons le droit de changer ces informations sans préavis.

 Abweichende Werkstoffe auf Anfrage.  
Wir behalten uns das Recht vor, Änderungen ohne vorherige Mitteilung durchzuführen.

**Type**
**Core→Flow®-B6**  
**Core→Flow®-A/B6**

Convoluted PTFE hose with vacuum wire and Polypropylene braid - medium wall.

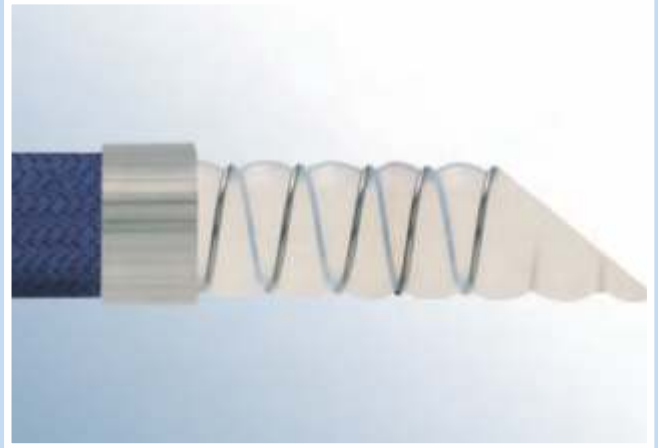
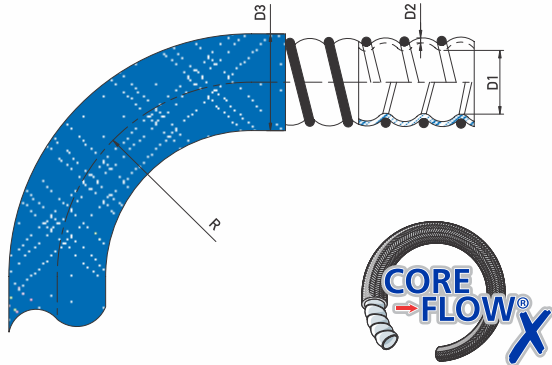
**Type**
**Core→Flow®-B6**  
**Core→Flow®-A/B6**

Flexible PTFE convoluted avec spirale externe pour vide et tresse Polypropylène - paroi médium.

**Typ**
**Core→Flow®-B6**  
**Core→Flow®-A/B6**

gewellter PTFE - Schlauch mit Vakuumschleife aus Edelstahl und Polypropylen - Geflecht - mittlere Wandstärke.

TMCFB6 - TAMCFB6


**Construction:**

A helically convoluted PTFE (polytetrafluorethylene) suction/pressure hose, medium wall, with external vacuum wire and Polypropylene braid. The hose has very good vacuum and kink resistance.

**Fittings:**

 Hose fittings with PTFE tail  
 Hose fittings with Hydraulic tail  
 Industrial fittings  
 Industrial fittings with PTFE lining

**Typical applications:**

Type Core→Flow®-B6 should be specified for high vacuum hose applications are required. Generally excellent mechanical strength.

**Construction:**

Tube PTFE (polytétrafluoréthylène) avec convolution hélicoïdale service vide pression, paroi médium, avec spire inox et tresse en Polypropylène. Ce flexible a une excellente résistance au vide et à l'écrasement.

**Applications:**

Core→Flow®-B6 est utilisé pour des applications en vide profond. Bonne résistance mécanique.

**Raccords:**

 Raccords cannelés pour PTFE.  
 Raccords cannelés type hydraulique.  
 Raccords industriels.  
 Raccords industriels revêtus PTFE.

Core→Flow®-B6 peut-être assemblé à des raccords sertis, avec ou sans revêtement PTFE pour des applications basse pression.

Applications typiques: Core→Flow®-B6 devrait être indiqué pour des applications de vapeur ou quand des applications élevées de conduite à dépression sont exigées. Force mécanique généralement excellente.

**Konstruktion:**

Spiralgewellter PTFE (Polytetrafluorethylen) Schlauch, mittlere Wandstärke, Vakuumschleife und Polypropylen Geflecht. Dieser Schlauch hat eine hohe Vakuum- und Knickfestigkeit.

**Anwendungen:**

Core→Flow®-B6 wird bei Anwendungen mit hohem Vakuum verwendet. Sehr gute mechanische Resistenz.

**Kupplungen:**

 Armaturen mit Stutzen für PTFE-Schläuche.  
 Armaturen mit Hydraulikstutzen.  
 Industriekupplungen.  
 PTFE -beschichtete Industriekupplungen.

Typ Core→Flow®-B6 kann mit Pressarmaturen oder - bei Niederdruckbetrieb - spiralfreien glatten Muffen verwendet werden. Falls gewünscht, kann die Armatur PTFE -beschichtet werden, um einen glatten Durchgang zu erreichen.

Typische Anwendungen: Typ Core→Flow®-B6 sollte spezifiziert werden wenn hohe Vakuumschlauchanwendungen angefordert werden. Im Allgemeinen ausgezeichnete mechanische Stärke.

Size	D1		D2	D3		R	WP	BP	Vacuum	Lmax	Weight	REF	REF
	min.	max.		min.	max.		mm	Bar 20°C					
1/2"	10	10,9	1,25	22,0	22,9	38	10	40	887	15	330	TMCFB6012	TAMCFB6012
5/8"	12	12,9	1,25	24,8	25,7	46	10	40	887	15	380	TMCFB6016	TAMCFB6016
3/4"	15	15,9	1,50	30,0	30,9	51	10	40	887	15	450	TMCFB6020	TAMCFB6020
1"	20	20,9	1,50	34,7	35,6	70	10	40	887	15	700	TMCFB6025	TAMCFB6025
1 1/4"	25	25,9	1,50	42,7	43,6	82	10	40	887	15	820	TMCFB6032	TAMCFB6032
1 1/2"	32	32,9	1,50	47,3	48,2	100	10	40	887	15	1500	TMCFB6040	TAMCFB6040
2"	42	42,9	1,65	61,5	62,4	140	10	40	887	15	2100	TMCFB6050	TAMCFB6050

**TEMP. -70 °C +90 °C**

 Other materials on request.  
 We reserve the right to alter the specifications without notice.

 Autres matières sur demande.  
 Nous nous réservons le droit de changer ces informations sans préavis.

 Abweichende Werkstoffe auf Anfrage.  
 Wir behalten uns das Recht vor, Änderungen ohne vorherige Mitteilung durchzuführen.

Type

## Easy→Flow® Easy→Flow®-A

Convolutated PTFE hose with stainless steel braid.

Type

## Easy→Flow® Easy→Flow®-A

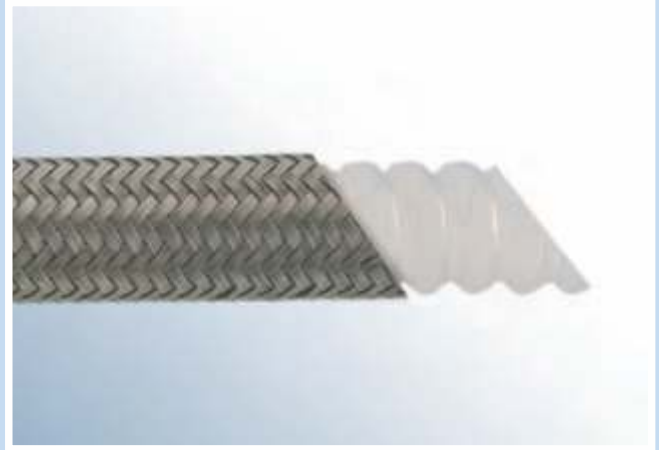
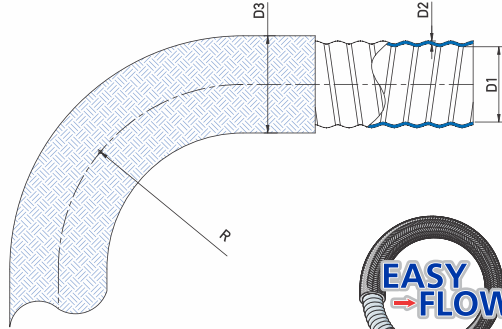
Flexible PTFE convoluté avec tresse inox.

Typ

## Easy→Flow® Easy→Flow®-A

Schlauch, gewellter PTFE Schlauch mit Edelstahl - Geflecht.

TCB1E - TCB1AE



**Construction:**

Low profile helically convoluted PTFE (polytetrafluorethylene) liner with a AISI 304 high tensile, stainless steel braid.

**Fittings:**

Hose fittings with hydraulic tail  
Hose assembling without de-convolutating the inner liner. Specially designed for hydraulic tail fittings.

**Construction:**

Tube PTFE (polytétrafluoréthylène) avec convolution hélicoïdale, profil bas avec tresse inox suivant AISI 304.

**Raccords:**

Raccords cannelés type hydraulique.  
Assemblage sans déconvolutage du PTFE.  
Spécialement étudié pour les raccords hydrauliques.

**Konstruktion:**

Spiralgewellter PTFE (Polytetrafluorethylen) Schlauch mit flacher Wellung und Edelstahl - Geflecht (AISI 304).

**Kupplungen:**

Armaturen mit Hydraulikstutzen.  
Montage ohne Entwellung des PTFE Schlauchs.  
Spezial-Entwicklung für Montage mit Hydraulik-Kupplungen.

Size	D1		D2	D3		R	WP	BP	Weight	REF	REF
	min.	max.		min.	max.						
1/4"	6,10	6,70	0,75	9,30	9,90	18	172	517	140	TCB1E006	TCB1AE006
5/16"	7,90	8,50	0,6	12,30	12,90	20	138	414	160	TCB1E008	TCB1AE008
3/8"	9,5	10,20	0,65	12,80	14,50	20	138	414	152	TCB1E010	TCB1AE010
1/2"	12,45	13,08	0,8	17,80	19,20	25	103	310	253	TCB1E012	TCB1AE012
5/8"	15,7	16,38	0,8	21,80	24,00	51	83	248	304	TCB1E016	TCB1AE016
3/4"	19	19,65	1	24,00	27,00	64	69	207	374	TCB1E020	TCB1AE020
7/8"	21,84	22,86	1	27,94	29,46	76	57	172	460	TCB1E022	TCB1AE022
1"	25,5	26,16	1	32,20	36,10	89	46	138	543	TCB1E025	TCB1AE025
1 1/4"	31,95	32,46	1	40,20	41,30	125	34	103	635	TCB1E032	TCB1AE032
1 1/2"	38,00	38,90	1	47,80	49,00	152	30	90	840	TCB1E040	TCB1AE040
2"	50,90	51,90	1,1	60,50	62,30	200	23	69	1000	TCB1E050	TCB1AE050

TEMP. -70 °C +260 °C

Other materials on request.  
We reserve the right to alter the specifications without notice.

Autres matières sur demande.  
Nous nous réservons le droit de changer ces informations sans préavis.

Abweichende Werkstoffe auf Anfrage.  
Wir behalten uns das Recht vor, Änderungen ohne vorherige Mitteilung durchzuführen.

**Type**
**Easy→Flow®-SI**  
**Easy→Flow®-A/SI**

Convoluted PTFE hose with stainless steel braid covered with Extruded silicone rubber.

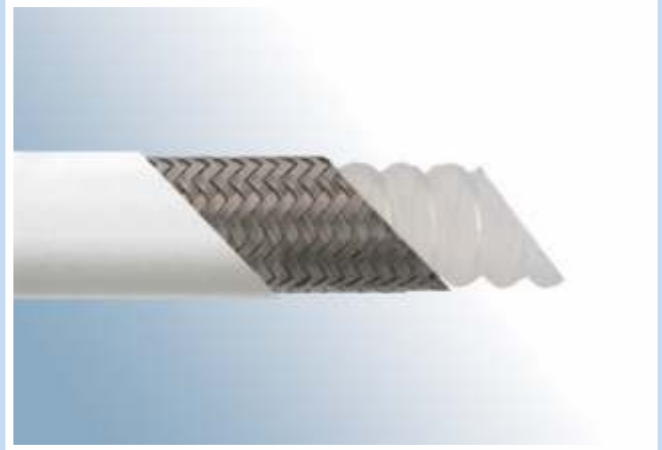
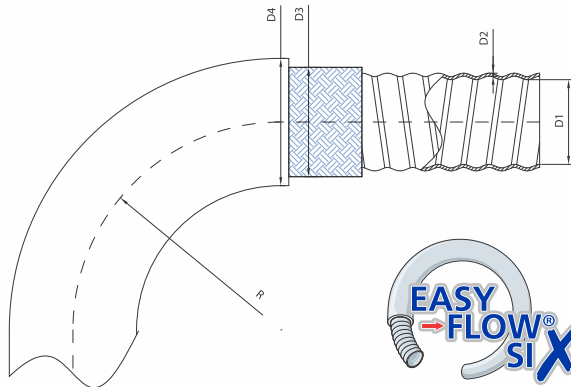
**Type**
**Easy→Flow®-SI**  
**Easy→Flow®-A/SI**

Flexible PTFE convoluté avec tresse inox et couverture en silicone extrudé.

**Typ**
**Easy→Flow®-SI**  
**Easy→Flow®-A/SI**

Schlauch, gewellter PTFE - Schlauch mit Edelstahl - Geflecht und Extrudierte Silikon Gummi.

TCB1ESI


**Construction:**

Low profile helically convoluted PTFE (polytetrafluorethylene) liner with a AISI 304 high tensile, stainless steel braid. The braid is overlaid with extruded Silicone rubber, which ensures a high flexibility and easy cleanability. The Silicon cover is white, FDA compliant and platinum cured.

**Fittings:**

Hose fittings with hydraulic tail. Hose assembling without de-convoluting the inner liner. Specially designed for hydraulic tail fittings. To be assembled with special ferrules.

**Construction:**

Tube PTFE (polytétrafluoréthylène) avec convection hélicoïdale, profil bas avec tresse inox suivant AISI 304. Couverture en Silicone extrudé, ce qui assure une haute flexibilité. Ce flexible est très facile à nettoyer. La couverture en Silicone est blanche, conforme FDA et Catalyse platine.

**Raccords:**

Raccords cannelés type hydraulique. Assemblage sans déconvolutage du PTFE. Spécialement étudié pour les raccords hydrauliques. Raccords cannelés à queue hydraulique.

**Konstruktion:**

Spiralgewellter PTFE (Polytetrafluorethylen) Schlauch mit flacher Wellung und Edelstahl - Geflecht (AISI 304). Die Extrudierte Silikon Decke versichert eine hohe Flexibilität. Diese Schlauch ist einfach zu reinigen. Die Silikon Decke ist weiss, nach FDA und Platinvernetzt.

**Kupplungen:**

Armaturen mit Hydraulikstutzen. Montage ohne Entwellung des PTFE Schlauchs. Spezial-Entwicklung für Montage mit Hydraulik-Kupplungen. Montage mit Spezial Fassung.

Size	D1*	D2	D3**	D4	R	WP	BP	Weight gr/m	REF Virgin	REF Antistatic
	mm	mm	mm	mm		Bar 20°C				
1/4"	6,20	0,76	9,60	15,60	18	172	517	340	TCB1ESI006	TCB1AESI006
5/16"	8,01	0,76	12,45	18,45	25	155	465	395	TCB1ESI008	TCB1AESI008
3/8"	9,50	0,76	13,46	19,46	22	138	414	426	TCB1ESI010	TCB1AESI010
1/2"	12,77	0,89	18,67	24,67	25	103	310	584	TCB1ESI012	TCB1AESI012
5/8"	15,88	0,89	22,10	27,10	51	83	248	627	TCB1ESI016	TCB1AESI016
3/4"	19,05	0,89	24,64	29,64	64	69	207	724	TCB1ESI020	TCB1AESI020
7/8"	22,35	0,89	28,70	33,70	76	57	172	855	TCB1ESI022	TCB1AESI022
1"	25,53	1,02	32,89	37,89	89	46	138	1036	TCB1ESI025	TCB1AESI025
1 1/4"	32,21	1,02	40,72	45,72	125	34	103	1218	TCB1ESI032	TCB1AESI032
1 1/2"	39,37	1,02	49,28	54,28	150	30	90	1361	TCB1ESI040	TCB1AESI040
2"	50,42	1,09	59,69	64,69	200	23	69	1624	TCB1ESI050	TCB1AESI050

\*tol. = ± 3%

\*\*tol. = ± 3%

**TEMP. -70 °C +200 °C**

 Other materials on request.  
 We reserve the right to alter  
 the specifications without notice.

 Autres matières sur demande.  
 Nous nous réservons le droit de changer  
 ces informations sans préavis.

 Abweichende Werkstoffe auf Anfrage.  
 Wir behalten uns das Recht vor,  
 Änderungen ohne vorherige Mitteilung durchzuführen.

### Silicon protection sleeve

Is widely used in food, cosmetical and pharmaceutical industries to improve the external smoothness and cleanliness of the hose. FDA approved. Translucent. The cover is crimped on the couplings. Temperature range up to 180°C.

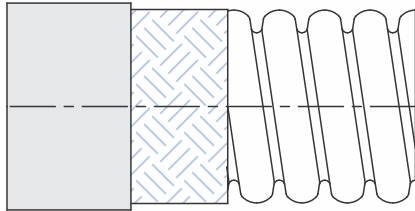
### Tube silicone

Largement utilisé dans l'agroalimentaire, les cosmétiques et la pharmacie pour améliorer la surface extérieure et le nettoyage. Certifié FDA. Transparent. Le tube est serti sur les raccords. Plage de température jusqu'à 180°C.

### Silikonschlauch

Für Nahrung, Kosmetika und Pharmaindustrie, zur Verbesserung der Oberfläche und zum leichteren Reinigen der Schläuche. BGVV und FDA-konform. Transparent. Der Schutz ist mit den Kupplungen verpresst. Temperaturbereich bis 180°C.

SI



### Hose protections

Glass fibre silicone protection sleeve. Protection of hoses against extreme heat. Human protection against burning. SAE aerospace Standard 1072D SAE Aerospace flame test 1055B. The cover is crimped on the couplings. Temperature range up to 260°C.

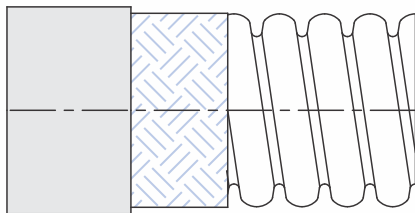
### Protections

Gaine de protection fibre de verre siliconée. Protection des tuyaux contre la chaleur extrême. Protection humaine contre la brûlure. Norme aérospatiale SAE 1072D. Norme aérospatiale SAE1055B de flamme. Le tube est serti sur les raccords. Plage de température jusqu'à 260°C.

### Schlauchschutz

Glasfibre Silicone Schutzschlauch. Schutz der Schläuche gegen extreme Hitze. Persönliche Hitze Schutz. SAE Luftfahrtstandard 1072D. SAE Luftfahrtflammetest 1055B. Der Schutz ist mit den Kupplungen verpresst. Temperaturbereich bis 260°C.

GFSI



### Rubber protection sleeve

As extra mechanical protection against abrasion and kinking. The cover is crimped on the couplings. Temperature range up to 120°C.

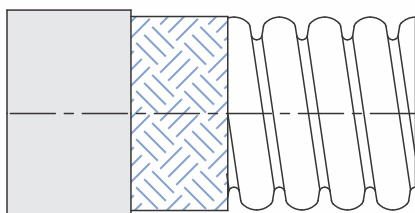
### Tube caoutchouc

Utilisé comme protection mécanique, contre l'abrasion, le croquage et les salissures. Le tube est serti sur les raccords. Plage de température jusqu'à 120°C.

### Gummischlauch

Dient als mechanischer Schutz, gegen Abriss und als Knickschutz. Der Schutz ist mit den Kupplungen verpresst. Temperaturbereich bis 120°C.

RP



Other materials on request.  
We reserve the right to alter the specifications without notice.

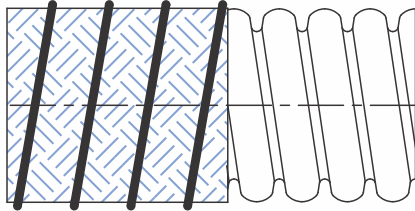
Autres matières sur demande.  
Nous nous réservons le droit de changer ces informations sans préavis.

Abweichende Werkstoffe auf Anfrage.  
Wir behalten uns das Recht vor, Änderungen ohne vorherige Mitteilung durchzuführen.

### Protection helix

Protection helix in AISI 304 to avoid abrasion of the braid. As alternative to rubber cover in case of elevated temperatures.

PW1



### Spirale

Spirale en AISI 304 comme protection contre l'abrasion. Alternative au caoutchouc en cas de températures élevées.

### Spirale

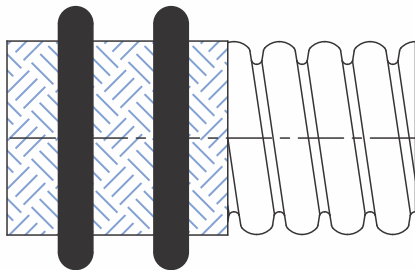
Edelstahlspirale (AISI 304) als Abrisschutz. Als Alternative zum Gummischlauch im Falle von höheren Temperaturen.



### Scuff rings

Lightweight abrasion protection. Solves problems in installations where abrasion of the braid might be caused by pump vibrations. Temperature range up to 120°C.

SR



### Anneaux

Protection anti-abrasion, spécialement dans les installations où l'abrasion est causée par des vibrations de pompes. Plage de température jusqu'à 120°C. des collecteurs installés près les uns des autres.

### Schutzringe

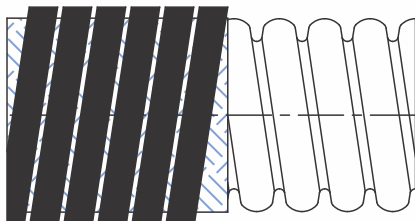
Abrisschutz, speziell für Fälle, in denen Abriss durch Pumpenvibrationen verursacht wird. Temperaturbereich bis 120°C.



### PVC coil

Lightweight PVC flat spiral. Insures protection where the hose is in contact with machinery or on manifolds where hoses are installed close to each other.

PAW6

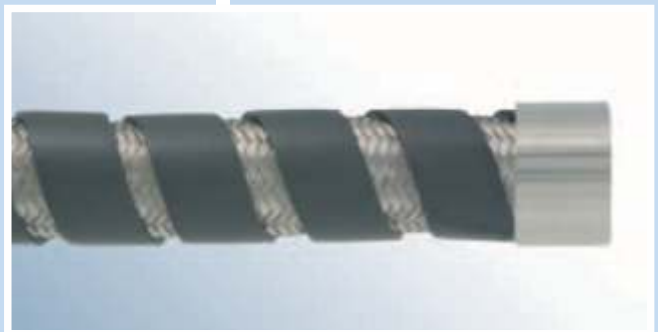


### Spirale PVC

Spirale plate en PVC assure une protection quand le flexible est en contact avec l'installation ou sur un collecteur ou plusieurs tuyaux sont l'un à l'autre.

### PVC Spirale

Flache PVC-Spirale bietet Schutz, wenn der Schlauch mit Maschinen in Berührung kommt oder an Kollektoren, wo Schläuche eng nebeneinander installiert werden.



Other materials on request.  
We reserve the right to alter the specifications without notice.

Autres matières sur demande.  
Nous nous réservons le droit de changer ces informations sans préavis.

Abweichende Werkstoffe auf Anfrage.  
Wir behalten uns das Recht vor, Änderungen ohne vorherige Mitteilung durchzuführen.



### Stripwound metal hose guard

Stripwound metal hose guard. Avoids kinking of the hose at the fitting, a very rigid solution.

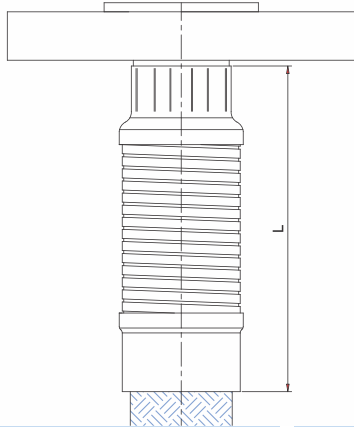
### Garde de tuyau en métal de agrafes

Garde de tuyau en métal de agrafes. Évite l'écrasement du tuyau à l'ajustage de précision, une solution très striée.

### Gewickelter metal knickschutz

Gewickelter Metallschlauchschutz Gewickelte Metallschlauchschutz. Vermeidet Knicken des Schlauches bei die armaturen, eine sehr robuste Lösung.

SW1



Other materials on request. We reserve the right to alter the specifications without notice.

Autres matières sur demande. Nous nous réservons le droit de changer ces informations sans préavis.

Abweichende Werkstoffe auf Anfrage. Wir behalten uns das Recht vor, Änderungen ohne vorherige Mitteilung durchzuführen.

### Poleolefin heatshrink hose

The poleolefin heatshrink gives a smooth and shiny finish. It improves the external cleanability of the hose. Due to the properties of the heatshrink the hose will be less flexible. Temperature range up to 90°C. Black, other colours on request.

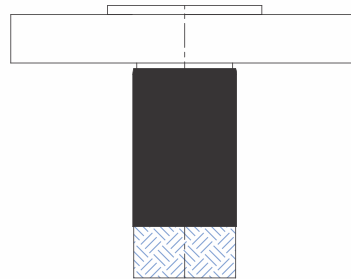
### Tube thermorétractable en poléoléfin

Le thermorétractable en polyoléfin donne un aspect lisse et brillant. Il améliore le nettoyage. Le flexible sera plus rigide. Plage de température jusqu'à 90°C. Noir, autres couleurs sur demande.

### Poleolefin-Schrumpfschlauch

Der Poleolefin-Schrumpfschlauch bietet ein glattes und glänzendes Aussehen. Er verbessert die Reinigung. Der Schlauch wird steifer. Temperaturbereich bis 90°C. Schwarz, andere Farben auf Anfrage. Temperaturbereich bis 120°C.

HS6



### Rubber hose guard

Rubber EPDM protection guard. Avoids kinking of the hose. Same application as spring guard but limited in temperature up to 120°C.

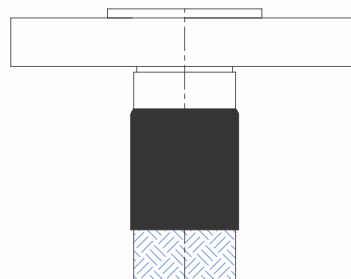
### Manchon caoutchouc

Protection en EPDM. Empêche l'écrasement. Même utilisation que le ressort mais la température est limitée à 120°C.

### Gummi Muffen

Gummischutz aus EPDM. Verhindert Knicken. Gleiche Anwendung wie Spirale, jedoch ist der Temperaturbereich auf max. 120 °C begrenzt.

RHG



Other materials on request.  
We reserve the right to alter the specifications without notice.

Autres matières sur demande.  
Nous nous réservons le droit de changer ces informations sans préavis.

Abweichende Werkstoffe auf Anfrage.  
Wir behalten uns das Recht vor, Änderungen ohne vorherige Mitteilung durchzuführen.

## Special Product

## Produits Speciaux

## Sonder Produkt

Metal-Flex®-M1B1L	E01
Double jacketed hoses	E02
Flexible PTFE double enveloppe	
PTFE Doppelschlauch	
Electrical traced hoses, high pressure Hot Melt	E03
Flexible haute Pression avec traçage électrique Hot Melt	
PTFE Hochdruck-Schlauch mit elektrischer Heizung Hot Melt	
Electrical traced hoses	E04
Flexible PTFE avec traçage électrique	
PTFE-Schläuche mit elektrischer Heizung	
TB2 / TB3 / TB5	E05 / E06
PTFE Expansion joint	
PTFE Soufflet	
PTFE Kompensatoren	
DPT / DPT 9 / DTPAS / DTP9AS	E07
Dip tube assembly	
Ensemble plongeur	
Tauchrohrmontage	
Shatterproof sight Glass	E08
Indicateur de passage	
Schlagfeste Schaugläser	

Type  
**Metal-Flex®-M1B1L**

PTFE lined, corrugated metal hose with stainless steel braid.

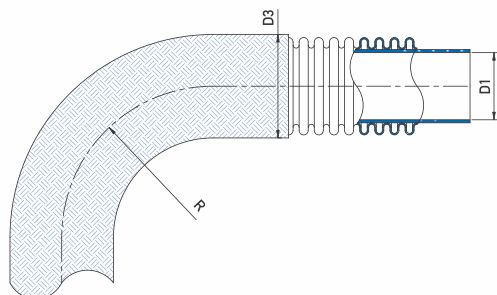
Type  
**Metal-Flex®-M1B1L**

Flexible métallique avec tresse inox, revêtu PTFE.

Typ  
**Metal-Flex®- M1B1L**

gewellter Metallschlauch mit Edelstahl - Geflecht, mit PTFE -Auskleidung.

M1B1L



**Construction:**

Corrugated flexible metal hose assembly fitted with a PTFE (polytetrafluorethylene) lining which is locked in position.

**Typical applications:**

Metal-Flex®-M1B1L hoses are designed to be used where flow rates are important, but flexibility is limited. The external metal hose insures extra mechanical protection in very critical situations.

**Construction:**

Flexible métallique avec revêtement PTFE (polytétrafluoréthylène).

**Applications:**

Les flexibles Metal-Flex®-M1B1L ont une faible perte de charge, mais avec une flexibilité limitée. Le flexible métallique externe assure une protection mécanique dans des applications critiques.

**Konstruktion:**

Gewellter Metallschlauch mit PTFE (Polytetrafluorethylen) Auskleidung.

**Anwendungen:**

Metal-Flex®-M1B1L Schläuche haben einen geringen Druckverlust, jedoch eine geringe Flexibilität. Der äußere Metallschlauch bietet mechanischen Schutz in kritischen Fällen.

DN "	D1 min.	D3 mm	R mm	WP	BP	Lmax m	Weight gr/m	REF VIRGIN	REF ANTI-STATIC
				Bar 20°C					
3/4	18,2	28,30	340	25	125	10	390	M1B1L020	M1B1AL020
1	23,5	34,20	380	25	125	10	540	M1B1L025	M1B1AL025
1 1/4	31,2	43,00	520	25	125	10	680	M1B1L032	M1B1AL032
1 1/2	37,1	52,00	600	25	125	10	1110	M1B1L040	M1B1AL040
2	47,4	62,60	640	20	100	10	1710	M1B1L050	M1B1AL050
2 1/2	62,3	81,20	920	16	80	10	2140	M1B1L065	M1B1AL065
3	77,2	98,00	1400	12	60	10	3310	M1B1L080	M1B1AL080
4	97	119,4	1500	10	50	10	4050	M1B1L100	M1B1AL100
5	123,2	148,20	2000	10	50	10	4970	M1B1L125	M1B1AL125
6	148,6	174,2	2600	5	25	10	5720	M1B1L150	M1B1AL150

Other materials on request.  
We reserve the right to alter the specifications without notice.

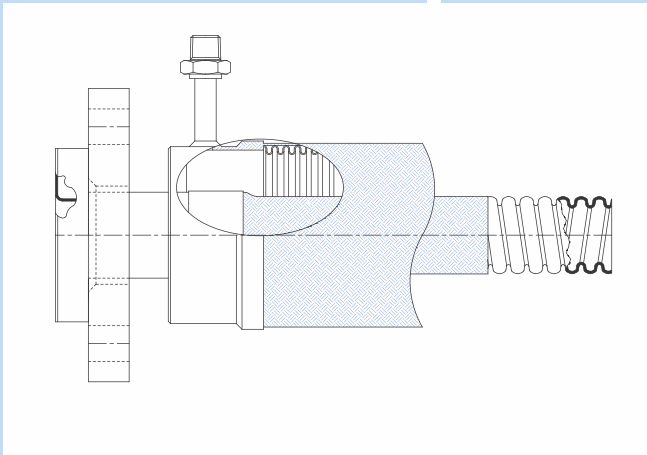
Autres matières sur demande.  
Nous nous réservons le droit de changer ces informations sans préavis.

Abweichende Werkstoffe auf Anfrage.  
Wir behalten uns das Recht vor, Änderungen ohne vorherige Mitteilung durchzuführen

## Double jacketed hoses

## Flexible PTFE double enveloppe

## PTFE Doppelschlauch



### Construction:

Double jacketed PTFE (polytetrafluorethylene) / metal hose. Inner core of smooth or convoluted PTFE (polytetrafluorethylene) with wire helix and stainless steel braid. Jacketed metal hose to pass hot oil or low pressure steam to heat the internal hose.

### Construction:

Flexible PTFE (polytétrafluoréthylène) / métallique double enveloppe. Tube intérieur en PTFE (polytétrafluoréthylène) lisse ou convoluté avec spire inox et tresse inox. Flexible métallique à l'extérieur avec passage d'huile ou vapeur pour réchauffer le flexible intérieur.

### Konstruktion:

PTFE (Polytetrafluorethylen) / Metall-Doppelschlauch. Innerer PTFE (polytetrafluorethylen)-Schlauch, glatt oder gewellt mit Edelstahlschleife und Edelstahl Geflecht. Äußerer Metallschlauch mit Durchgang für Öl oder Dampf mit niedrigem Druck, um den inneren Schlauch zu erwärmen.

Other materials on request.  
We reserve the right to alter  
the specifications without notice.

Autres matières sur demande.  
Nous nous réservons le droit de changer  
ces informations sans préavis.

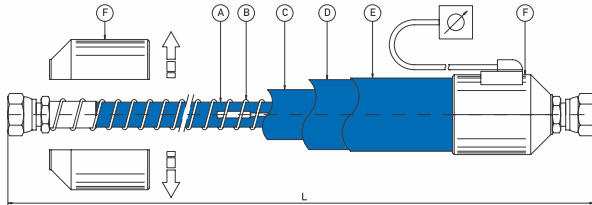
Abweichende Werkstoffe auf Anfrage.  
Wir behalten uns das Recht vor,  
Änderungen ohne vorherige Mitteilung durchzuführen

## Electrical traced hoses High pressure Hot Melt

## Flexible Haute Pression, avec traçage électrique Hot Melt

## PTFE Hochdruck-Schlauch mit elektrische Heizung Hot Melt

### ELECTRICAL TRACED



#### Construction:

Smooth bore High pressure PTFE (polytetrafluoroethylene) hose, heavy wall, with high tensile braid. Temperature sensed PT100. Silicone or glass insulation according to required temperature. External Polyamide braid for protection.

#### Typical applications:

"Hot melt" application E.G Hot glue.

#### Questionnaire:

- Incoming fluid temperature.
- Required temperature.
- Working pressure
- Temperature tolerance.
- Any further external protection (Rubber hose or others).

#### Heavy wall wire reinforced PTFE liner.

- A. AISI 304 braid.
- B. Tracing cable.
- C. Glasfiber
- D. Siliconefoam or glas insulation
- E. Polyamide braid
- F. Plastic endcaps

Other materials on request.  
We reserve the right to alter the specifications without notice.

#### Construction:

Tube PTFE ( polytétrafluoréthylène) lisse, haute pression, paroi épaisse, avec spire inox et tresse haute ténacité. Enregistrement de la température par PT100. Isolation en silicone ou verre suivant la température désirée. Tresse extérieure en Polyamide pour protection.

#### Applications particuliers:

"Hot melt". Maintien en température ou chauffage d'un fluide dans le flexible.

#### Questionnaire:

- Température du fluide entrant.
- Température à obtenir.
- Pression de service
- Tolérance sur température.
- Protection extérieure demandée (flexible caoutchouc...)

#### Tube PTFE, paroi épaisse, avec spire inox.

- A. Tresse AISI 304.
- B. Cable auto-régulant.
- C. Fibre Verre.
- D. Isolation en Silicone ou Verre
- E. Tresse en Polyamide
- F. Bouchons en plastique

Autres matières sur demande.  
Nous nous réservons le droit de changer ces informations sans préavis.

#### Konstruktion:

PTFE Hochdruck-Schlauch (Polytetrafluorethylen) Schlauch, erhöhte Wandstärke, mit Edelstahlgeflecht mit hoher Zugfestigkeit. Registrieren der Temperatur durch PT100. Silikon oder Glas isolation gemäß gewünschter Temperatur. Äußeres Geflecht aus Polyamid zum Schutz.

#### Anwendungen:

"Hot Melt" heisse klebstoffen.

#### Frageliste:

- Eingangstemperatur der Flüssigkeit.
- Gewünschte Temperatur.
- Umgebungstemperatur.
- Betriebsdruck.
- Temperaturtoleranz.

#### PTFE-Schlauch, erhöhte Wandstärke, mit Edelstahlspirale

- A. Edelstahl, AISI 304-Geflecht
- B. Heizkabel
- C. Glasgewebe Isolation
- D. Silikon oder Glas Isolation
- E. Polyamid Geflecht
- F. Endkappe

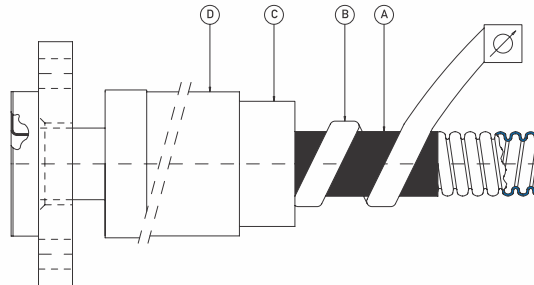
Abweichende Werkstoffe auf Anfrage.  
Wir behalten uns das Recht vor, Änderungen ohne vorherige Mitteilung durchzuführen

## Electrical traced hoses

## Flexible PTFE avec traçage électrique

## PTFE -Schläuche mit elektrische Heizung

### ELECTRICAL TRACED



#### Construction:

Helically convoluted PTFE (polytetrafluorethylene) hose, heavy wall, reinforced with a AISI 304 stainless steel wire and high tensile braid. Temperature sensed by thermocouple or PT100. Insulation according to required temperature. External AISI 304 braid for protection. High performance HPT power-limiting heating cables are designed specifically for process temperature maintenance or freeze protection where high maintain temperatures or high temperature exposure is required. Operating Voltage: 120 / 240 VAC Maximum Operating Temperature: 149°C

#### Typical applications:

Designed to maintain or heat the fluid passing through the hose.

#### Questionary:

- Incoming fluid temperature.
- Required temperature.
- Ambient temperature (indoor or outdoor installation)
- Temperature tolerance.
- Ex environment or not.
- Any further external protection (Rubber hose or others).

#### Heavy wall wire reinforced PTFE liner.

- A. AISI 304 braid.
- B. Self-regulating tracing cable.
- C. Isolation
- D. AISI 304braid./ Rubber hose
- Switch box.

Other materials on request.  
We reserve the right to alter the specifications without notice.

#### Construction:

Tube PTFE ( polytétrafluoréthylène) avec convolution hélicoïdale, paroi épaisse, avec spire inox et tresse haute ténacité suivant AISI 304. Enregistrement de la température par thermocouple ou PT100. Isolation suivant la température désirée. Tresse extérieure suivant AISI 304, pour protection. Les câbles à puissance limitante HPT ont été spécialement conçus pour la mise hors gel ou le maintien en température de procédés dans les cas nécessitant un maintien ou une exposition à une température élevée. Les câbles HPT résistent aux températures ambiantes rencontrées lors des purges vapeur. Tension d'alimentation nominale: 120 / 240 VAC Température de maintien maximale: 149°C

#### Applications:

Maintien en température ou chauffage d'un fluide dans le flexible.

#### Questionnaire:

- Température du fluide entrant.
- Température à obtenir.
- Température ambiante.
- Installation intérieure ou extérieure.
- Tolérance sur température.
- Zone "explosive" (environnement dangereux)
- Protection extérieure demandée (flexible caoutchouc...)

#### Tube PTFE, paroi épaisse, avec spire inox.

- A. Tresse AISI 304.
- B. Cable auto-régulant.
- C. Isolation.
- D. Tresse AISI 304 / Flexible en caoutchouc
- Boitier de controle.

Autres matières sur demande.  
Nous nous réservons le droit de changer ces informations sans préavis.

#### Konstruktion:

Gewellter PTFE (Polytetrafluorethylen) Schlauch, erhöhte Wandstärke, mit Edelstahlschleife und Edelstahlflecht mit hoher Zugfestigkeit. Registrieren der Temperatur durch Thermokoppel oder PT100. Isolation gemäß gewünschter Temperatur. Äußeres Geflecht aus Edelstahl zum Schutz. Die leistungsbegrenzenden HPT-Hochleistungsheizkabel sind speziell für das Halten von Betriebstemperaturen oder für den Frostschutz bei Anwendungen entwickelt worden, bei denen hohe Halttemperaturen eingehalten werden müssen oder hohe Prozesstemperaturen auftreten können. Das HPT-Kabel hält den bei der Dampfreinigung auftretenden Temperaturen stand. Nennversorgungsspannung: 120 / 240 VAC Maximal zulässige Temperatur: 149°C

#### Anwendungen:

Temperaturerhaltung oder -erhöhung der Flüssigkeiten in einem Schlauch.

#### Frageliste:

- Eingangstemperatur der Flüssigkeit.
- Gewünschte Temperatur.
- Umgebungstemperatur.
- Innen- oder Außeninstallation.
- Temperaturtoleranz.
- Explosionsgefährdete Umgebung.
- Äußerer Schutz (Gummischlauch...) Wir behalten uns das Recht vor, Änderungen ohne vorherige Mitteilung durchzuführen.

#### PTFE-Schlauch, erhöhte Wandstärke, mit Edelstahlschleife

- A. Edelstahl, AISI 304-Geflecht
- B. Selbstregulierendes Kabel
- C. Isolation
- D. Edelstahl, AISI 304-Geflecht / Gummischlauch
- Schaltkasten

Abweichende Werkstoffe auf Anfrage.  
Wir behalten uns das Recht vor, Änderungen ohne vorherige Mitteilung durchzuführen

Type  
**DPT / DPT 9 / DTPAS / DTP9AS**

Dip tube assembly

**Construction:**

Dip tube assemblies are constructed from a smooth, heavy wall PTFE (polytetrafluorethylene) liner with a straight end or 90° elbow.

The Dip tube is screwed together with a PTFE (polytetrafluorethylene) lined coupling according customer specification.

**Typical applications:**

The main applications for Dip tube assemblies are for inserting into drums, tanks or other vessels, for either filling or emptying fluids through the pipe.

Type  
**DPT / DPT 9 / DTPAS / DTP9AS**

Ensemble plongeur

**Construction:**

Ensemble fabriqué à partir d'un tube lisse en PTFE (polytétrafluoréthylène), paroi épaisse avec extrémité droite ou à 90°. Le tube est serti sur le flexible ou vissé avec un raccord revêtu PTFE (polytétrafluoréthylène), suivant les spécifications client.

**Applications:**

Les plongeurs sont utilisés pour remplir ou vider des fûts ou pour injecter des produits dans des réactions.

Typ  
**DPT / DPT 9 / DTPAS / DTP9AS**

Tauchrohrmontage

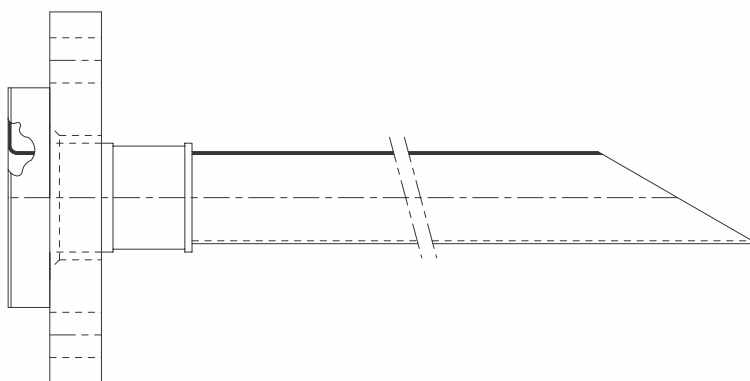
**Konstruktion:**

Konfektionierter Schlauch, auf Basis eines glatten PTFE (Polytetrafluorethylen) Schlauchs mit erhöhter Wandstärke mit rechtem oder 90° Ende. Das Tauchrohr wird entsprechend dem Kundenwunsch mit dem Schlauch verpresst oder mit beschichteten Kupplungen angeschraubt.

**Anwendungen:**

Der Tauchrohr wird verwendet, um Gefäße zu füllen oder zu leeren oder um Produkte in Reaktionen einzuspritzen.

Type DPT / DPT9 / DTPAS / DTP9AS



Other materials on request.  
We reserve the right to alter the specifications without notice.

Autres matières sur demande.  
Nous nous réservons le droit de changer ces informations sans préavis.

Abweichende Werkstoffe auf Anfrage.  
Wir behalten uns das Recht vor, Änderungen ohne vorherige Mitteilung durchzuführen



Option  
Options  
Zubehör

SI	F01
GFSI	F02
HS6 / HSFEF	F03
HS PTFE	F04
FW6 / PW1	F05
SR	F06
TRIC / TRICD	F07
AFx / DFx	F08
DFLR / AFLR	F09
BP / DC / DP	F10
AKDGB / CGPO / CGPU	F11
GP / TRIGSI / TRIDGSI	F12
TRIGT / TRIDGT / TRIGV	F13
TRIDGV	F14
CA / CACL	F15
OKD	F16

**SI**

**Silicon protection sleeve:**

Is widely used in food, cosmetical and pharmaceutical industries to improve the external smoothness and cleanability of the hose. FDA approved. Translucent. Temperature range up to 180°C

**SI**

**Gaine de protection en silicone:**

Largement utilisé dans l'agroalimentaire, les cosmétiques et la pharmacie pour améliorer la surface extérieure et le nettoyage. Certifié FDA. Transparent. Plage de température jusqu'à 180°C.

**SI**

**Silicone Schutzschlauch:**

Für Nahrung, Kosmetika und Pharmaindustrie, zur Verbesserung der Oberfläche und zum leichteren Reinigen der Schläuche. BGVV und FDA-konform. Transparent. Temperaturbereich bis 180°C.

SI



D1 mm	D2 mm	REF
10	2	SI010
12	2	SI012
16	2	SI016
18	2	SI018
22	2	SI022
25	2	SI025
28	2	SI028
30	2	SI030
35	2	SI035
40	2	SI040
44	2	SI044
46	2	SI046
50	1	SI050
55	2,5	SI055
60	2,5	SI060
65	2,5	SI065
86	2	SI086



## GFSI

### Hose protections

Glass fibre silicone protection sleeve.  
Protection of hoses against extreme heat. Human protection against burning. SAE aerospace Standard 1072D SAE Aerospace flame test 1055B. Temperature range up to 260°C

## GFSI

### Protections

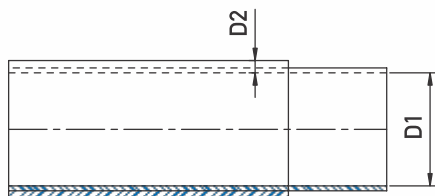
Gaine de protection fibre de verre siliconée.  
Protection des tuyaux contre la chaleur extrême.  
Protection humaine contre la brûlure.  
Norme aérospatiale SAE1072D.  
Norme aérospatiale SAE1055B de flamme.  
Plage de température jusqu'à 260°C.

## GFSI

### Schlauchschutz

Glasfiber Silicone Schutzschlauch.  
Schutz der Schläuche gegen extreme Hitze.  
Persönliche Hitze Schutz. SAE Luftfahrtstandard 1072D. SAE Luftfahrtflammetest 1055B. Temperaturbereich bis 260 °C.

## GFSI



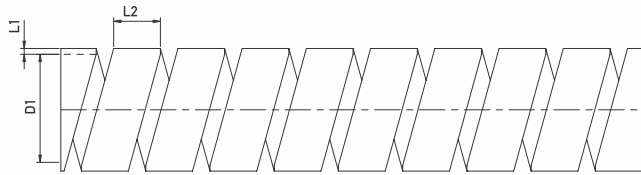
D1 mm	D2 mm	Lmax m	REF
6	3	30	GFSI006
10	3	30	GFSI010
11	3	30	GFSI011
13	3	30	GFSI013
16	3	30	GFSI016
19	3	30	GFSI019
22	3	30	GFSI022
25	3	30	GFSI025
29	3	30	GFSI029
32	3	30	GFSI032
35	3	30	GFSI035
41	3	30	GFSI041
44	3	30	GFSI044
51	3	30	GFSI051
57	3	30	GFSI057
64	5	30	GFSI064
70	5	30	GFSI070
76	5	15	GFSI076
83	5	15	GFSI083
89	5	15	GFSI089
95	5	15	GFSI095
102	5	15	GFSI102
114	5	15	GFSI114
127	5	15	GFSI127

## FW6

### PVC coil:

Lightweight PVC flat spiral.

### FW6



## FW6

### Spirale PVC:

Spirale plate en PVC.

## FW6

### PVC Spirale:

Flache PVC-Spirale.

D1 mm	L1 mm	L2 mm	REF
10	1	8	FW6010
12	1	8	FW6012
16	1	8	FW6016
18	1	8	FW6018
22	1	16	FW6022
28	1	16	FW6028
33	1	16	FW6033
45	1	16	FW6045
50	1	16	FW6050
55	1	16	FW6055
60	1	16	FW6060
65	1	16	FW6065
90	1	20	FW6090

## PW1

### Hose protections - Protection helix

Protection helix in AISI 304 to avoid abrasion of the braid. A alternative to rubber cover in case of elevated temperatures.

## PW1

### Protections - Spirale:

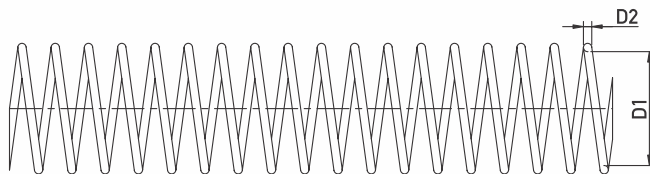
Spirale en AISI 304 comme protection contre l'abrasion. Alternative au caoutchouc en cas de températures élevées.

## PW1

### Schutz - Spirale:

Edelstahlspirale (AISI 304) als Abrisschutz. Alternative für Gummischlauch im Falle von höheren Temperaturen.

### PW1



DN	D1 mm	D2 mm	REF
6	7,5	1	PW1006
10	10,9	1	PW1010
12	14,2	1	PW1012
16	17,5	1,5	PW1016
20	21,6	1,5	PW1020
25	27,3	2	PW1025
32	34,3	2,5	PW1032
40	39,9	2,5	PW1040
45	48	3	PW1045
50	53	3	PW1050
60	60	4	PW1060
65	66	4	PW1065
80	77	4	PW1080
100	104	4	PW1100

Choose your material:

- X = 0 = Galv. steel
- X = 1 = SS 304
- X = 2 = SS 316
- X = 3 = 316 TI

Other materials on request.

We reserve the right to alter the specifications without notice.

Choisissez votre matière:

- X = 0 = Acier
- X = 1 = Inox 304
- X = 2 = Inox 316
- X = 3 = Inox 316L

Autres matières sur demande.

Nous nous réservons le droit de changer ces informations sans préavis.

Wählen Sie Ihre Werkstoff:

- X = 0 = Galv. Stahl
- X = 1 = 1.4306
- X = 2 = 1.4401/1.4404
- X = 3 = 1.4571

Abweichende Werkstoffe auf Anfrage.

Wir behalten uns das Recht vor, Änderungen ohne vorherige Mitteilung durchzuführen.

## SR

### Rubber scuff ring:

Rubber rings, for external hose protection against damage when dragged around on the floor.

## SR

### Anneaux de protection:

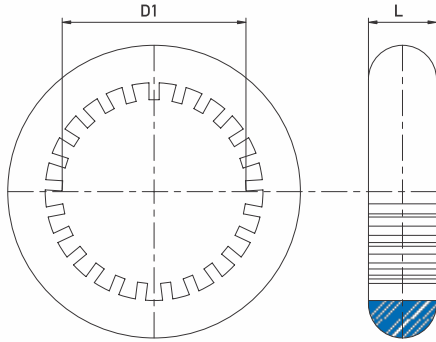
Bagues en Caoutchouc, pour protection du flexible à l'extérieur quand traîné par terre.

## SR

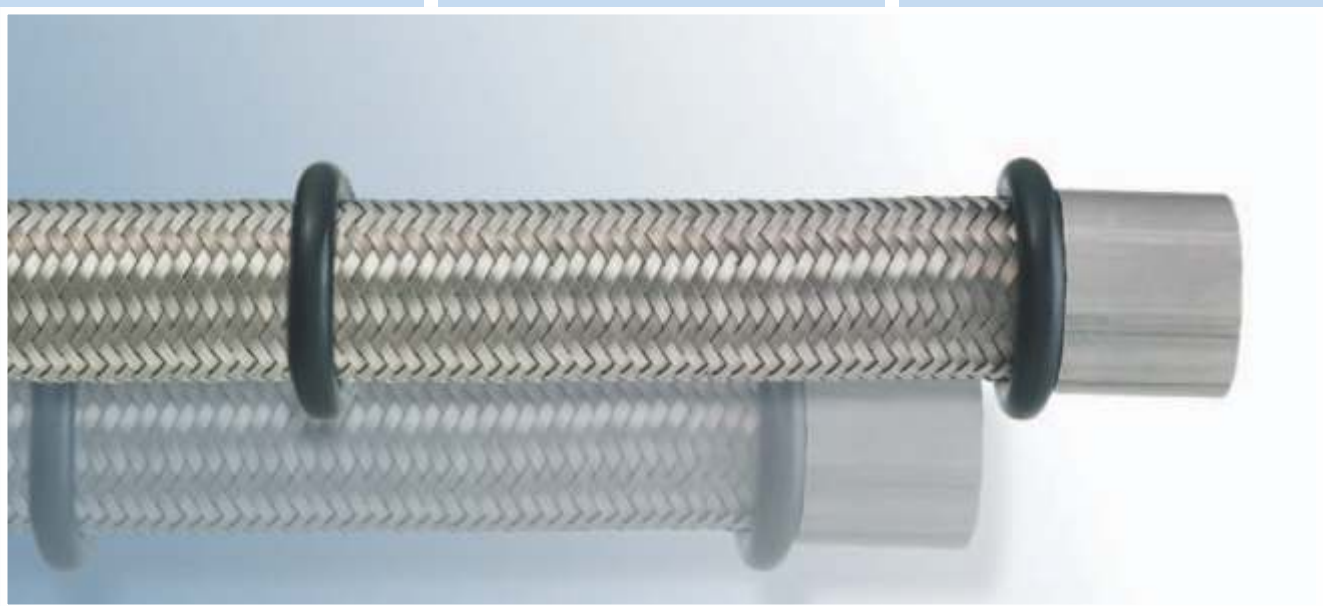
### Gummi Schützring rund :

Gummiringe, für externen Schlauchschutz gegen Beschädigung, wenn Sie herum auf dem Fußboden geschleppt werden.

SR



DN	D1 mm	L mm	REF
1"	28,0	10	SR028
1 1/2"	43,5	15	SR043
2"	54,5	20	SR054
2" 1/2"	66,5	25	SR066
3"	80,0	30	SR080



Choose your material:

- X = 0 = Galv. steel
- X = 1 = SS 304
- X = 2 = SS 316
- X = 3 = 316 TI

Other materials on request.

We reserve the right to alter the specifications without notice.

Choisissez votre matière:

- X = 0 = Acier
- X = 1 = Inox 304
- X = 2 = Inox 316
- X = 3 = Inox 316L

Autres matières sur demande.

Nous nous réservons le droit de changer ces informations sans préavis.

Wählen Sie Ihre Werkstoff:

- X = 0 = Galv. Stahl
- X = 1 = 1.4306
- X = 2 = 1.4401/1.4404
- X = 3 = 1.4571

Abweichende Werkstoffe auf Anfrage.

Wir behalten uns das Recht vor, Änderungen ohne vorherige Mitteilung durchzuführen.



# Xtraflex



Xtraflex NV.  
Paaiestraat 13,  
2500 Lier - Belgium  
T. +32 (0)3 680 11 90  
F. +32 (0)3 680 11 99  
Reg. No. ON-BE 0464 871 411  
VAT No. 0464 871 411

Xtraflex Ltd.  
Unit 6E Redbrook Business Park,  
Wilthorpe Road, Barnsley S75 1JN - UK  
T. +44 (0) 1226 786665  
F. +44 (0) 1226 785683  
Reg. No. 5951650  
VAT No. 895 0090 10

Factory  
Tecnik Fluid Controls Pvt. Ltd.:  
W-124, MIDC, Boisar,  
Dist.: Palghar - 401506 (India)  
Tel. No.: +91-022-02525661028

Office :  
Tecnik Fluid Controls Pvt. Ltd.:  
B-504, Mangalya,  
Off Marol Maroshi Road,  
Andheri East, Mumbai - 400 059 (INDIA)  
Tel.: 022-49733100/101  
Email : info@tecnik.in

[www.xtraflex.com](http://www.xtraflex.com)

Web. : [www.tecnikfluid.com](http://www.tecnikfluid.com)